

Ultimate Low Noise Power Supply DOZEN Duet-1

取扱説明書



- 本機材は、どのような環境であっても「音質の改善を100%保証する」という性質のものではございません。
- 正しい方法でご使用にならないと、本機材や他の機材の故障をまねく可能性があります。取扱説明書をよく読んで、ご理解いただいた上でご使用下さい。
- ご使用中に、発煙・発火・異常音・異常な匂い・感電などの異常が発生した場合は、直ちに電源プラグをコンセントから抜いて下さい。

リニアテクノロジー社の超ローノイズリニアレギュレーター LT3045 を 12 個並列で使用した 6 A までの電流を取り出せる究極の高品位リニア電源装置です。

[概略]

リニアテクノロジー社の LT3045 は、単独で使用した場合に $0.8\mu\text{V}_{\text{RMS}}$ という極めて低い出力電圧ノイズを誇るリニアレギュレーター IC で、500mA まで取り出すことが出来ます。この LT3045 には並列に接続して出力電流を加算することが出来るという特長があります。また、 n 個を並列にした場合の出力電圧ノイズは $1/\sqrt{n}$ 倍となり、更なるローノイズ化を実現できます。

本機材では LT3045 を 12 個並列で使用した電源基板「DOZEN」を採用することにより、出力電流は単独使用時の 12 倍の 6A を取り出すことが可能で、また出力電圧ノイズは単独使用時の $1/\sqrt{12}$ の $0.23\mu\text{V}_{\text{RMS}}$ (理論値) を達成しています。

電源トランスには、漏洩磁束が少なく品質の面で優れているフェニックス社の R コア電源トランス (200VA) を採用しました。

整流回路には性能の高いシリコンカーバイドのショットキーバリアダイオード (Cree 社: C3D10065E) を採用し、ブリッジ整流としました。C3D10065E は $T_c=25^\circ\text{C}$ で 32A、 $T_c=153^\circ\text{C}$ でも 10A の電流を流すことが出来るダイオードで十分な余裕をもたせた構成となっています。

電源基板「DOZEN」の発熱を抑えることと、その性能を最大限に発揮させるために、LT3081 を 4 個並列で使用した Low Noise & High Current Power Supply 基板で安定化させた電力を「DOZEN」に供給しています。

本機材には電源基板「DOZEN」を 2 枚搭載しており、12V と 5V の 2 系統の出力を持ちます。それぞれの出力電圧で 2 個のレセプタクルコネクタを搭載しており、付属の DC ケーブルは 2.1mm/5.5mm の DC プラグのものが各 2 本ずつで、計 4 本となります。

フロントパネルには、電源スイッチが配置されています。

バックパネルには 12V の出力用に XLR3P オスのレセプタクルコネクタを 2 個、5V 用に XLR3P メスのレセプタクルコネクタを 2 個設置しました。その他には AC100V の電力を本機材に供給するための IEC インレット 3P と標準サイズ用のヒューズホルダーが配置されています。



[仕様]

電源トランス

Rコアトランス：200VA（フェニックス社製）

1次側：AC 100V

2次側：AC 14V 10A 1系統（配線色：赤 - 橙）

AC 9V 10A 1系統（配線色：青 - 黒）

整流回路

ブリッジ整流

SiCショットキーバリアダイオード：C3D10065E（CREE社製）

アルミ基板に4個のC3D10065Eを実装し、ケース内部のシャーシに実装

電源基板

LT3081を4個並列で使用した基板を2枚とDOZEN2枚を使用し、それぞれ独立して電力を供給します。

出力：12V（1） } （1）（2）を合わせて6A
12V（2） }

5V（1） } （1）（2）を合わせて6A
5V（2） }

注意）12Vと6Vを同時に限界（6A）近くの電流で使用し続けると、ケースが加熱して危険です。ケースを手で触り続けることが出来る範囲のケース温度で使用して下さい。

ケーブル

●共通仕様

熱収縮チューブ：HSTT25-48-Q（PANDUIT社製）

12V用：赤色 / 5V用：白色

電線：銀メッキ1.25sq 撚線2本（潤工社製）

シールド：カーボンスリーブ（Techflex社製）

長さ：1メートル

DCプラグ：内径2.1Φ 外径5.5Φ PP3-002AH（CUI Devices社製）

最大定格16V8A

●DCケーブル

XLRプラグ：5V用 NC3MXX（NEUTRIK社製）

12V用 NC3FXX（NEUTRIK社製）

●延長ケーブル

DCジャック：内径2.1Φ 外径5.5Φ 50-00541（Tensility International Corp社製）

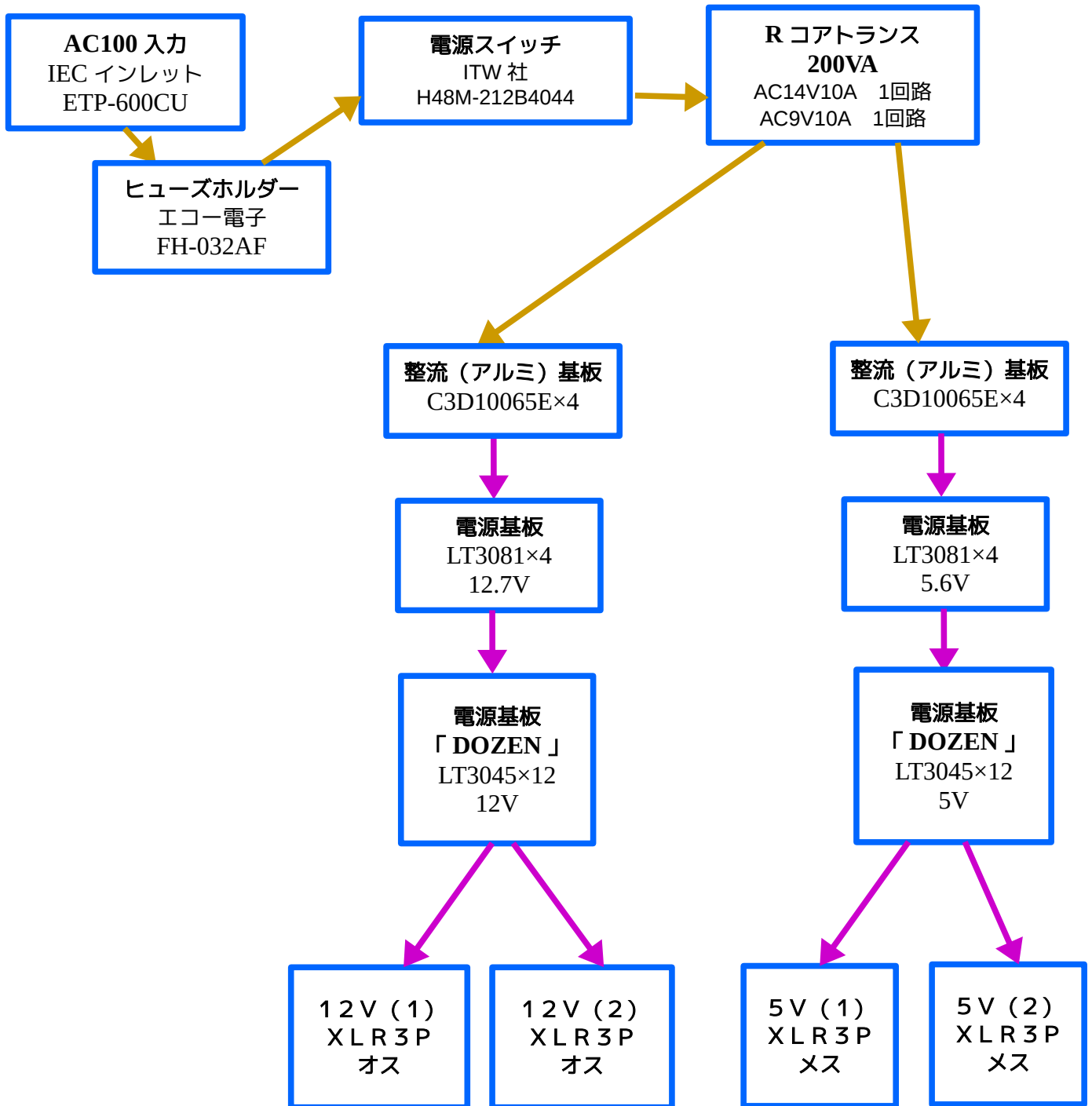
ケース タカチ電機工業 HY99-33-23SS（内部にシャーシHYC23-23を使用）

サイズ 高さ110mm 幅330mm 奥行230mm

ヒューズ：250Vまたは125V・5A（予備2個）

[ブロック図]

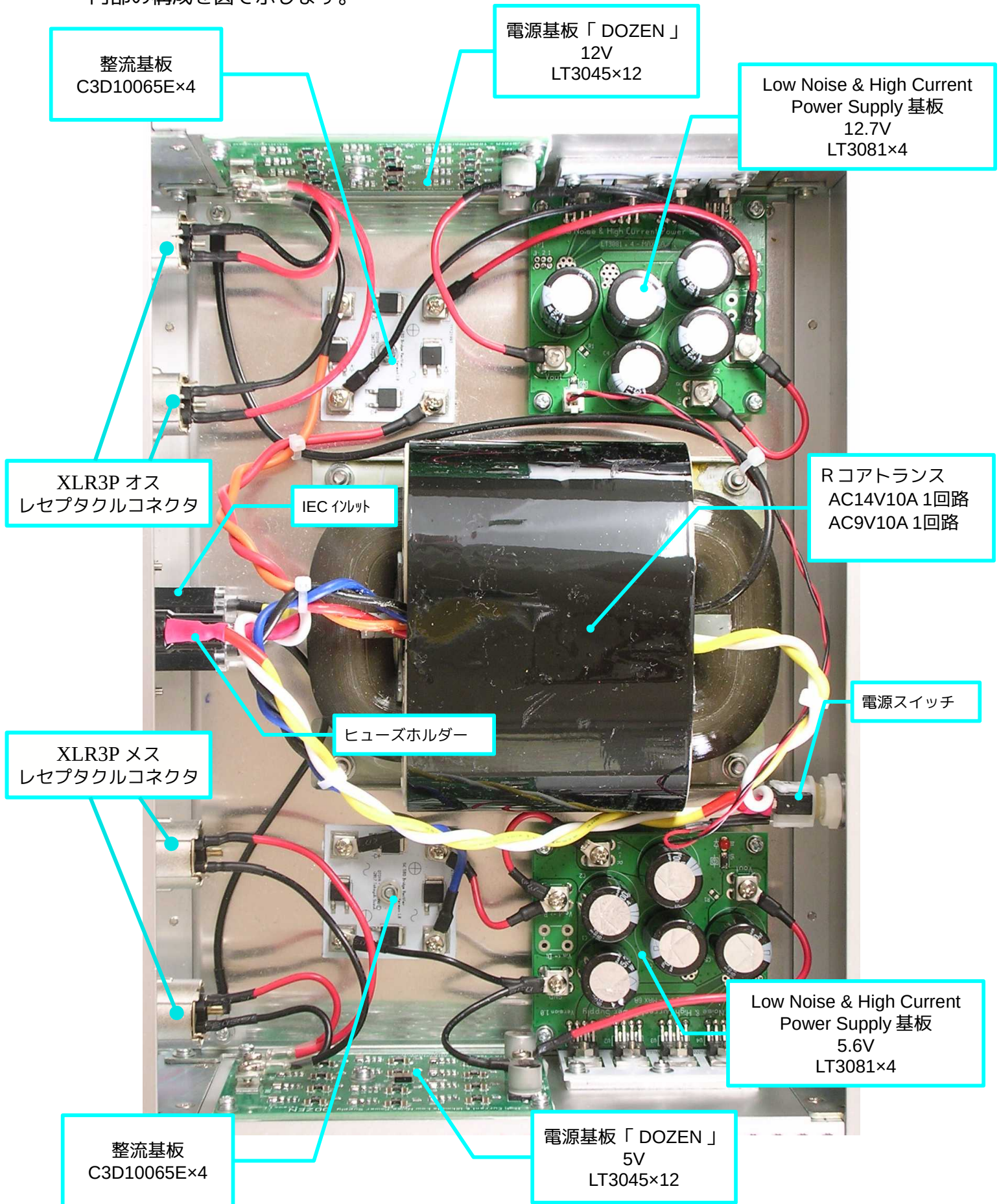
本製品のブロック図を示します。



凡例： 直流電源の流れ

交流電源の流れ

[内部の構成]
内部の構成を図で示します。



[使用部品]

本機材で使っている部品を示します。

本体

内容		数量
ケース		
HY99-33-23SS	タカチ電機工業	1
シャーシ HYC23-33	タカチ電機工業	1
電源トランス		
Rコアトランス RA200	フェニックス、12V・5V出力用	1
基板		
LT3081 4パラ電源基板		2
SiC SBD ブリッジ整流基板	C3D10065E 4個	2
DOZEN基板	5V 1枚, 12V 1枚	2
レセプタクル		
NC3MD-LX	XLR 3P オス、12V出力用	2
NC3FD-LX	XLR 3P メス、5V出力用	2
電源インレット		
ETP-600CU	JODELICA	1
ヒューズホルダー		
FH-032AF	パネル取付用標準ヒューズホルダー	1
電源スイッチ		
H48M-212B4044	ITW	1
足		
INS-BS	オヤイデ	1
熱伝導フィルム		
5580H-05	3M製, 100mm x 100mm	2

ケーブル

内容		数量
DCプラグ		
PP3-002AH	CUI Devices, 2.1/5.5	7
DCジャック		
50-00541	Tensility International Corp, 2.1/5.5	3
XLRプラグ		
NC3FXX	Neutrik, XLR3Pメスプラグ	2
NC3MXX	Neutrik, XLR3Pオスプラグ	2
ケーブル		
銀メッキ50/0.18(1.25sq)撚線	ジュンフロン (FEP) 被覆	16
シールドチューブ		
カーボンスリーブ	6.35 mm(1/4inch), Techflex	8
熱収縮チューブ		
6.4mm収縮チューブ (白)	PANDUIT, 5Vケーブル用	4
6.4mm収縮チューブ (赤)	PANDUIT, 12Vケーブル用	3

[ケーブル]

本機材に付属するケーブルについて説明します。

DCケーブルは5V用と12V用で各2本ずつ用意しました。DCプラグは2.1/5.5φです。延長ケーブルは12V用1本、5V用2本です。DCジャックは2.1/5.5φです。長さは、全て1メートルです。

1) 5V出力用ケーブル

5V出力用ケーブルは白色の熱収縮チューブでケーブルを保護しています。



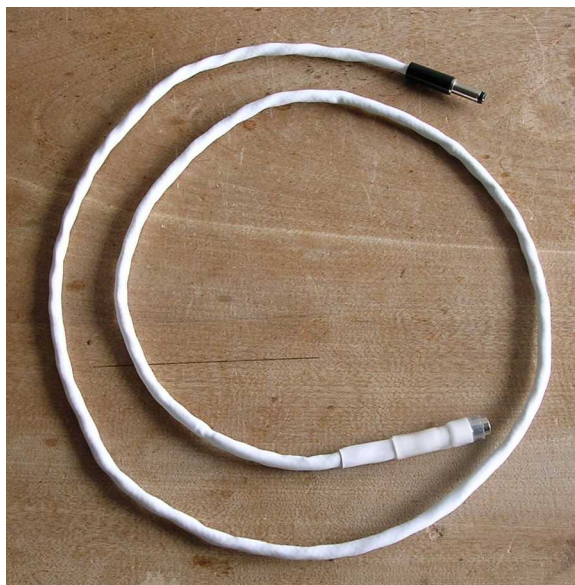
2) 12V出力用ケーブル

12V出力用ケーブルは赤色の熱収縮チューブでケーブルを保護しています。



3) 5 V出力用延長ケーブル

5 V出力用延長ケーブルは白色の熱収縮チューブでケーブルを保護しています。



4) 12 V出力用延長ケーブル

12 V出力用延長ケーブルは赤色の熱収縮チューブでケーブルを保護しています。



[使用方法]

本製品の使用方法です。操作は前面で行います。



- ① 5V 2系統と 12V 2系統の電力出力端子が正しく配線できていることを確認して、電源コードの両端のプラグを本機材のレセプタクルとコンセントに接続します。
- ② 前面にある電源スイッチを押すと本機材が起動します。電源スイッチに内蔵されているLEDが点灯します。この時、電源スイッチは少し引っ込んだ状態になります。
- ③ 使用を終えるときは、電源スイッチを再度押します。電源スイッチ内蔵のLEDが消灯します。コンデンサに電気が蓄えられているため、LEDが消灯するまでに少し時間がかかる場合があります。同時に、出力端子への電力の供給が停止します。電源スイッチは引っ込んだ状態から元に戻ります。

[接続方法]

本製品の接続方法です。配線は背面で行います。



出力端子	電流量	電源基板
12V(1)	合計で 6 A	Low Noise & High Current Power Supply → DOZEN
12V(2)		
5V(1)	合計で 6 A	Low Noise & High Current Power Supply → DOZEN
5V(2)		

注意) 同時に 12V と 6V を限界近くの電流 (6 A) で使用を続けると、ケースが加熱して危険です。ケースを手で触り続けることが出来る範囲のケース温度で使用して下さい。

●電源コードの接続

本体背面（バックパネル）に向かって右側にある IEC インレットに AC100V を接続して下さい。電源コードにはデスクトップパソコンなどに使われている 3P ソケット（メス）を本機材に接続します。電源コードのもう 1 方の形状は、ご利用になっているコンセントやタップに合わせて下さい。

[最後に]

この *Ultimate Low Noise Power Supply DOZEN Duet-1* が、お客様に今以上の豊かな音楽ライフを楽しんで頂くための一助となることを願っております。

本文書と *Ultimate Low Noise Power Supply DOZEN Duet-1* の著作権は

「音屋 とらたぬ」にあります。

利用の範囲は個人で楽しむためのオーディオとさせていただきます。

営利目的でのご利用はお控え下さい。

本文書に記載されている情報に従って、個人で楽しむ事を目的に

作製されることを妨げるものではありませんが、そのことにより

発生する一切の損害の責を負いかねますのでご了承ください。

改訂履歴

日付	版	内容
2019/12/31	1.0	初版作成