

LOW NOISE & HIGH CURRENT POWER SUPPLY MODEL LHPS-8

取扱説明書



- 本機材は、どのような環境であっても「音質の改善を100%保証する」という性質のものではありません。
- 正しい方法でご使用にならないと、本機材や他の機材の故障をまねく可能性があります。取扱説明書をよく読んで、ご理解いただいた上でご使用下さい。
- ご使用中に、発煙・発火・異常音・異常な匂い・感電などの異常が発生した場合は、直ちに電源プラグをコンセントから抜いて下さい。

リニアテクノロジー社の超ローノイズリニアレギュレーター LT3045 を 4 個並列で使用した 2 A までの電流を取り出せる高品位なりニア電源装置です。

[概略]

フェニックス社の R コアトランスを電源トランスに採用し、トランスの容量を 150 VA と 100 VA にすることで余裕を持った構成としています。

リニアテクノロジー社の LT3045 は、単独で使用した場合に $0.8\mu\text{V}_{\text{RMS}}$ という極めて低い出力電圧ノイズを誇るリニアレギュレーター IC で、500mA まで取り出すことができます。この LT3045 には並列に接続して出力電流を加算することができるという特長があります。また、 n 個を並列にした場合の出力電圧ノイズは $1/\sqrt{n}$ 倍となり、更なるローノイズ化を実現できます。本機材では LT3045 を 4 個並列で使用することにより、出力電流は単独使用時の 4 倍の 2 A を取り出すことが可能で、また出力電圧ノイズは単独使用時の半分の $0.4\mu\text{V}_{\text{RMS}}$ (理論値) を達成しています。

整流回路には性能の高いシリコンカーバイドのショットキーバリアダイオード (Cree 社: C3D04065E) を採用し、ブリッジ整流としました。

C3D04065E は $T_c = 25^\circ\text{C}$ で 13.5A、 $T_c = 155^\circ\text{C}$ でも 4A の電流を流すことができるダイオードで、LT3045 4 パラの基板に電力を供給しており、十分な余裕をもたせた構成となっています。

出力端子は 8 系統あります。6 枚の LT3045 4 パラ基板のうち 2 枚が 2 個の出力端子に接続されており、その他の 4 枚は各 1 個の出力端子に接続されています。出力電圧が 13.5V の基板 1 枚は XLR3P 1 個に、出力電圧 5V の基板 5 枚は内径 2.5mm/外径 5.5mm の DC ジャック 7 個に出力します。

フロントパネルには、電源スイッチと DC ジャックが配置されています。

バックパネルには XLR3P レセプタクルコネクタが配置されています。その他には AC100V の電力を本機材に供給するための IEC インレット 3P と標準サイズ用のヒューズホルダーが配置されています。



[仕様]

電源トランス

- Rコアトランス：150VA（フェニックス社製）
 - 1次側：AC100V
 - 2次側：AC15V4.0A1系統（配線色：青 - 黒）
 - AC8.5V4.0A2系統（配線色：赤 - 橙/黄 - 白）
- Rコアトランス：100VA（フェニックス社製）
 - 1次側：AC100V
 - 2次側：AC8.5V4.0A3系統（配線色：青 - 黒/赤 - 橙/黄 - 白）

整流回路

ブリッジ整流

- S i Cショットキーバリアダイオード：C3D04065E（CREE社製）
- アルミ基板に4個のC3D04065Eを実装し、ケース内部のシャーシに装着

電源基板

LT3081を4個並列で使用した基板を1枚と、LT3045を4個並列で使用した基板を4枚使用し、それぞれ独立して電力を供給します。

- 出力：5V（1-1） > 合計で最大2A
- 5V（1-2） >
- 5V（2-1） > 合計で最大2A
- 5V（2-2） >
- 5V（3） 最大2A
- 5V（4） 最大2A
- 5V（5） 最大2A
- 13.5V 最大2A

出力端子

- 5V（1-1～5） DCジャック 内径2.5mm 外径5.5mm
- 12V XLR 3Pオス レセプタクルコネクタ

付属ケーブル

共通仕様

- 電線 銀メッキ 1.25sq 撚線 2本
- シールド カーボンスリーブ 6.35mm
- 5V用 7本
- DCプラグバージョン
 - 長さ 40cm 1本・45cm 1本・70cm 2本・80cm 1本
 - 機器側 内径2.1mm 外径5.5mm（黒色）
 - 電源機材側 内径2.5mm 外径5.5mm（赤色）
 - 真鍮製・ニッケルメッキ仕上げ
 - 定格12V5A
- SATA電源プラグバージョン
 - 長さ 80cm 2本
 - 機器側 SATA電源プラグ
 - 電源機材側 内径2.5mm 外径5.5mm（赤色）
 - 真鍮製・ニッケルメッキ仕上げ
 - 定格12V5A

13. 5V用 1本

長さ 50cm

XLRコネクタ

電源機材側 XLR3Pメス

真鍮製・銀メッキ仕上げ

定格50V16A

DCプラグ

機器側 内径2.1mm 外径5.5mm (黒色)

真鍮製・ニッケルメッキ仕上げ

定格24V5A

ケース タカチ電機工業 HY 133-43-33SS (内部にシャーシ HYC33-43 を使用)

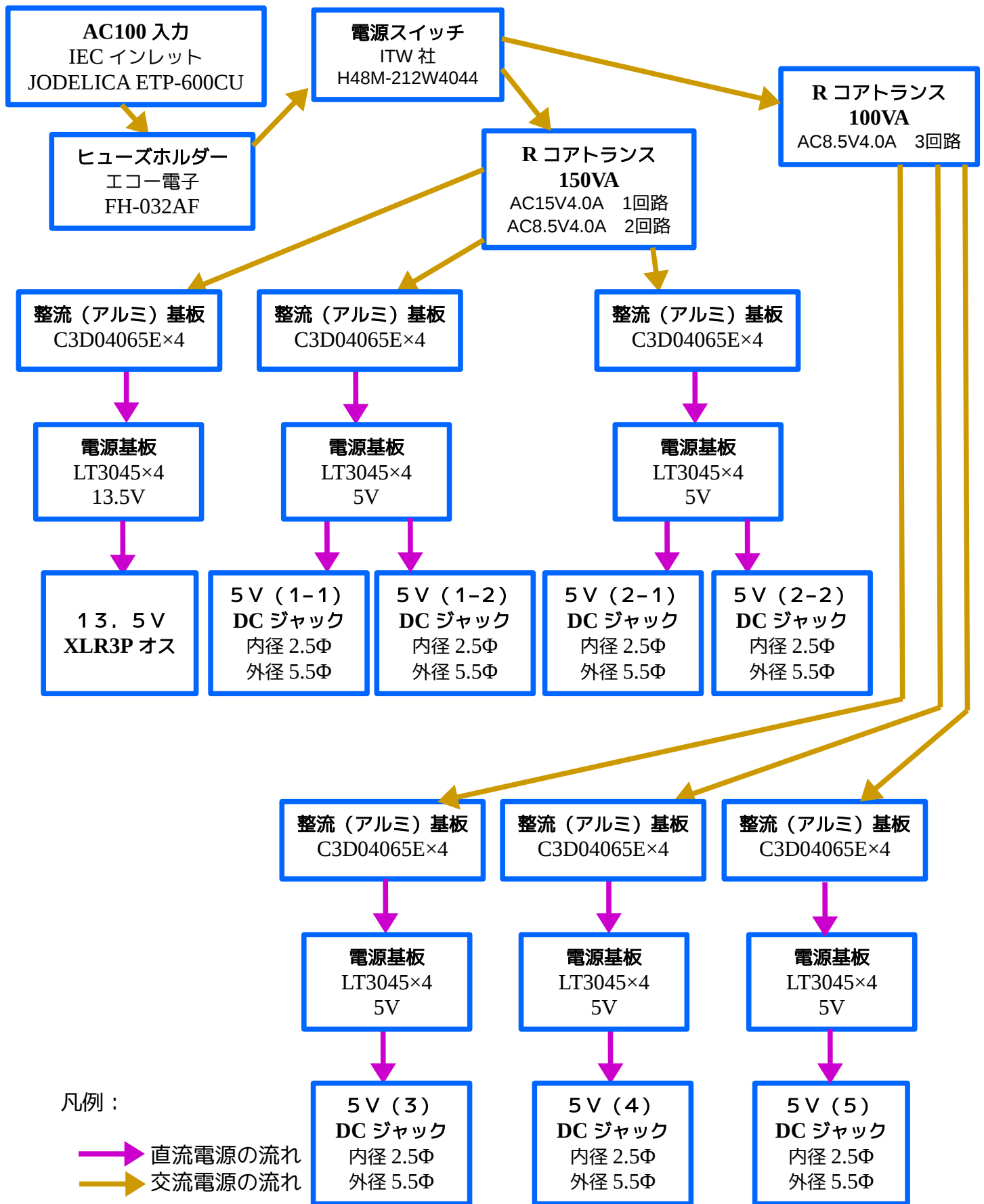
サイズ 高さ 150mm 幅 430mm 奥行き 330mm

ヒューズ：125V・6Aが標準で付属します。

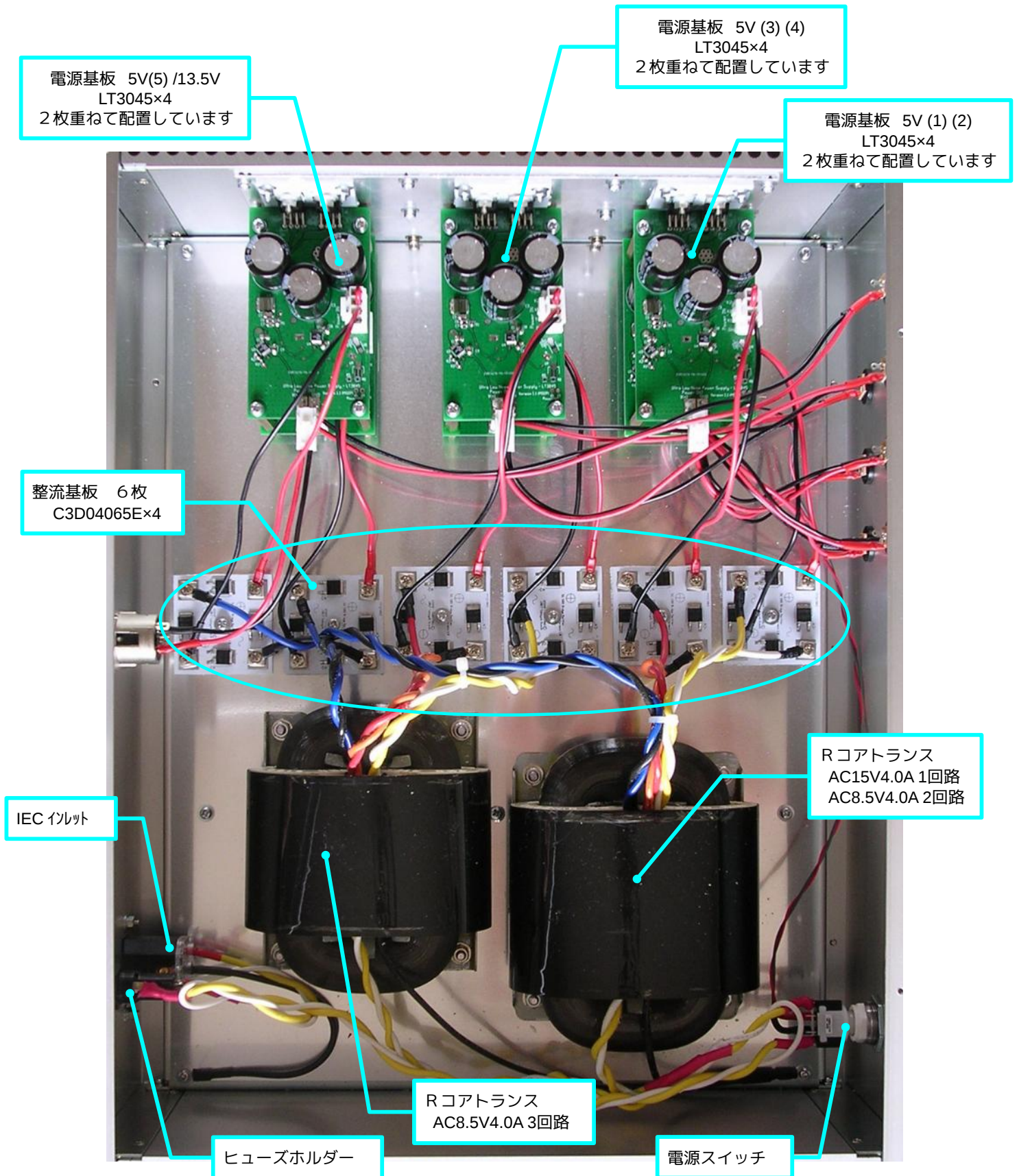
電源コード (AC100V用) は付属しません。

[ブロック図]

本製品のブロック図を示します。



[内部の構成]
内部の構成を図で示します。



[部品表]

本製品の主な部品を示します。

表 1 LT3045 4パラ基板と対応する整流基板の使用部品

品名			個数
LT3045 4パラ電源基板:1枚分の部品			
IC			
LT3081ET7	U1, U2	正可変レギュレーター	2
LT3045EMSE (MSOPパッケージ)	U3, U4, U6, U7	正可変レギュレーター	4
NSI50010YT1G	U5	定電流IC 10mA	1
実装しない	U8	定電流IC 20mA	1
実装しない	U9	シャントレギュレーター	1
LED			
3mm 砲弾型	LED1		1
セラミックコンデンサ			
10uF / 10V	C8, C9, C10, C11, C16, C17, C18, C19	X7R, 2012	8
10uF / 35V	C15	X7R, 3225	1
フィルムコンデンサ			
100pF / 50V	C7	ECHU1H101	1
1000pF / 50V	C6, C12	ECHU1H102	2
0.01uF / 16V	C5	ECHU1C103	1
0.01uF / 50V	C13	ECHU1H103	1
0.1uF / 50V	C14	ECHU1H104	1
10uF / 25V	C4	PMLCAP	1
電解コンデンサ			
3300uF / 35V	C1, C2, C3	35WXA3300MEFC18X25	3
抵抗			
実装しない	R6	1%, 1608	1
実装しない	R5	1%, 1608	1
12.4kΩ (33.75kΩ) *1	R1	1%, 1608	1
56kΩ (140kΩ) *1	R4	1%, 1608	1
49.9kΩ (17.4kΩ) *1	R2	1%, 1608	1
453kΩ (732kΩ) *1	R3	1%, 1608	1
基板			1
LT3045 4パラ電源基板向け整流基板:1枚分の部品			
ダイオード			
C3D04065E		SiC SBD	4
接続端子			
PV-3		表面実装用電源端子	4
基板			
アルミ基板 44 x 44 mm 1.6t			1

*1 括弧内は13.5Vの場合の抵抗値

表2 ケースとケースへの装着部品

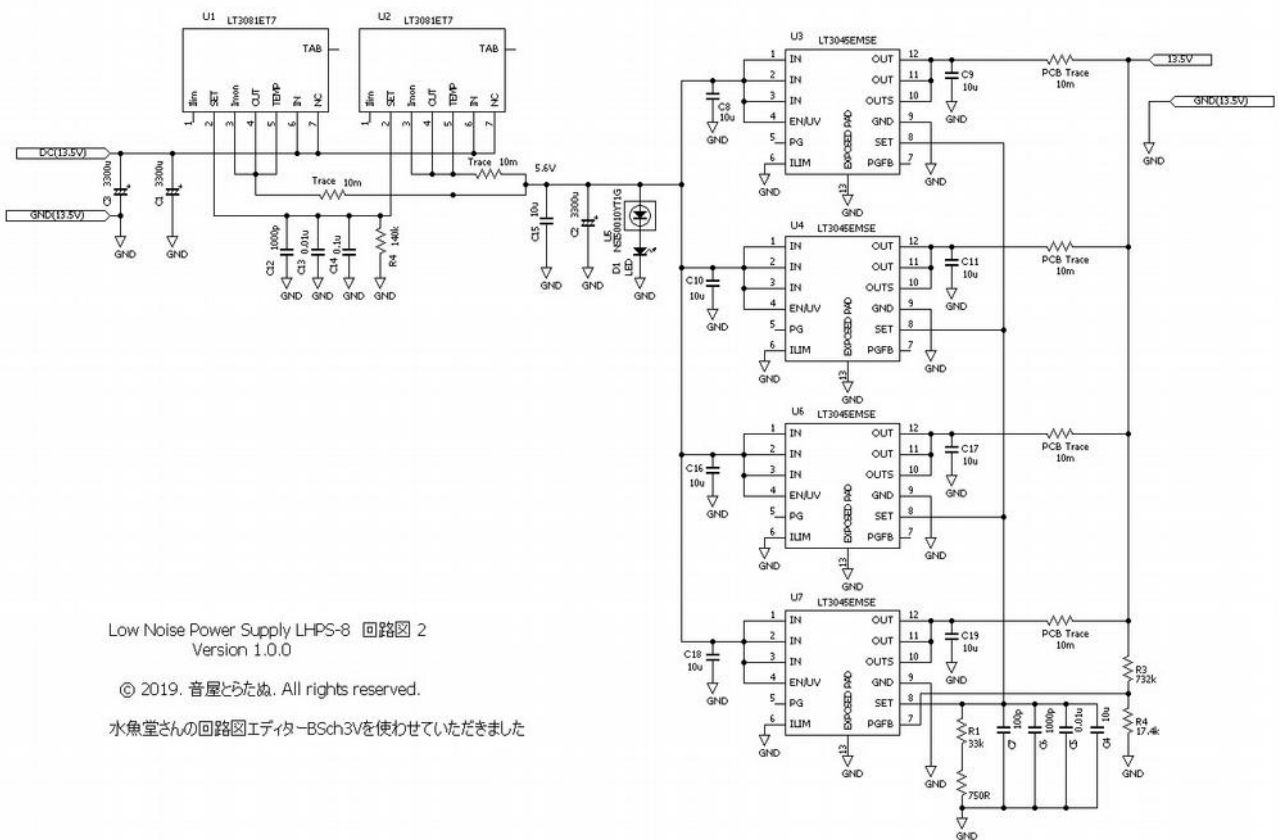
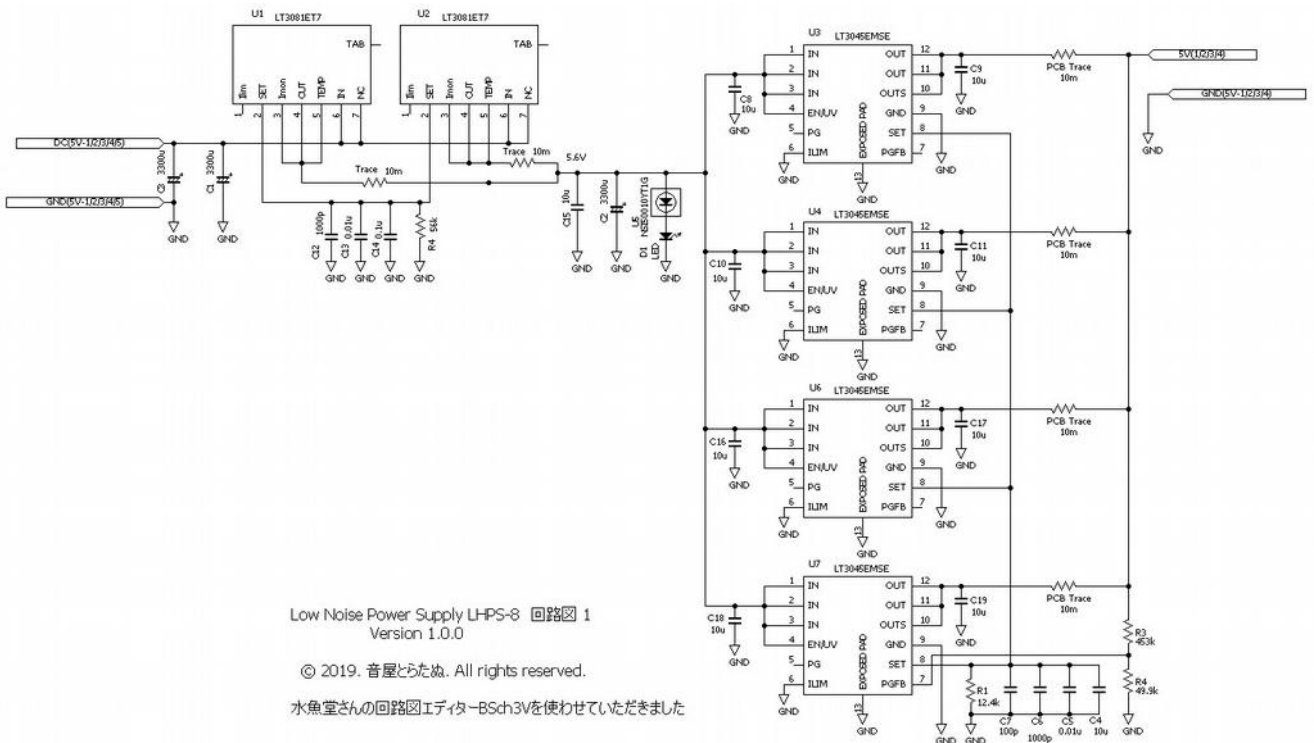
品目		個数
ケース		
HY 133-43-33SS	タカチ電機	1
HYC33-43	アルミシャーシ	1
シャーシ補強金具	2t15mmALチャンネル	1
電源トランス		
RA150 (2次側3回路入り)	フェニックス	1
RA100 (2次側3回路入り)	フェニックス	1
基板		
LT3045 4パラ電源基板		6
SiC SBD(C3D04060E) ブリッジ整流基板		6
電源インレット		
ETP-600CU	JODELICA	1
ヒューズホルダー		
FH-032AF パネル取付式標準ヒューズ用	エコー電子	1
電源スイッチ		
H48M-212W4044	ITW	1
XLRレセプタクル		
NC3MDM3-L-1 (XLR3Pオス)	Neutrik	1
DCジャック		
PJ-011B	CUI Inc.	7
足		
INS-BS	オヤイデ	1

表3 ケーブルの使用部品

品目		個数
DCプラグ		
Power Plug 2.1φ/5.5φ (黒)	RSコンポーネンツ	5
Power Plug 2.5φ/5.5φ (赤)	RSコンポーネンツ	7
PP3-002A	CUI Inc. (13.5V用)	1
XLRプラグ		
NC3FXX (XLR3Pメス)	Neutrik	1
SATA電源プラグ		
0675820000	SATA電源ハウジング: Molex	2
0675810011	上記用コンタクト: Molex	8
ケーブル		
銀メッキ50/0.18(1.25sq)撚線	ジュンフロン(FEP)被覆	13
19/0.18(0.5sq)銅撚線 テフロン被覆	赤色	1
19/0.18(0.5sq)銅撚線 テフロン被覆	黒色	1
シールドチューブ		
カーボンスリーブ 6.35 mm(1/4inch)	Techflex	7
熱収縮チューブ		
6.4mm収縮チューブ (白)	PANDUIT	7
6.4mm収縮チューブ (赤)	PANDUIT	1

[回路図]

本製品の回路図を示します。



[使用方法]

本製品の使用方法です。操作は前面で行います。

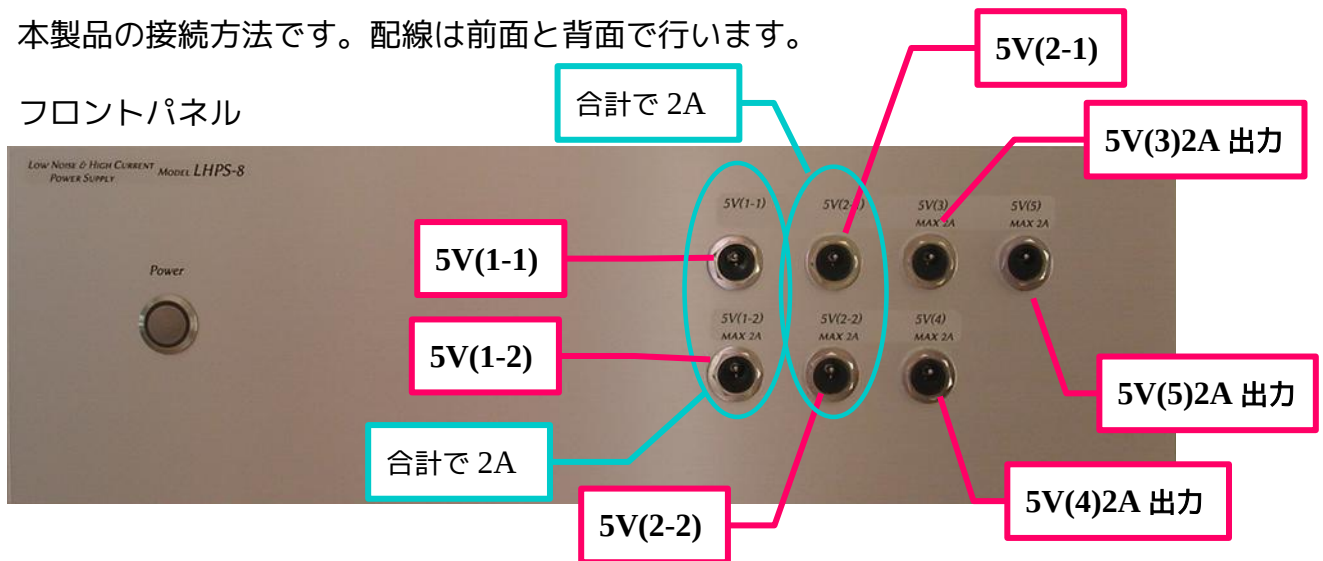


- ① 5V 7系統と 13.5V 1系統の電力出力端子が正しく配線できていることを確認して、電源コードの両端のプラグを本機材のレセプタクルとコンセントに接続します。
- ② 前面にある電源スイッチを押すと本機材が起動します。電源スイッチに内蔵されているLEDが点灯します。この時、電源スイッチは少し引っ込んだ状態になります。
- ③ 使用を終えるときは、電源スイッチを再度押します。電源スイッチ内蔵のLEDが消灯します。コンデンサに電気が蓄えられているため、LEDが消灯するまでに少し時間がかかる場合があります。同時に、出力端子への電力の供給が停止します。電源スイッチは引っ込んだ状態から元に戻ります。

[接続方法]

本製品の接続方法です。配線は前面と背面で行います。

フロントパネル



リアパネル



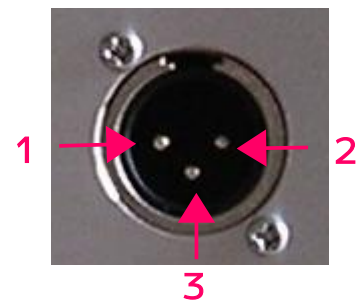
出力端子	レセプタクルコネクタ	電流量	電源基板
5V(1-1)	DC ジャック (2.5Φ/5.5Φ)	最大 2 A	LT3045 4パラ電源基板
5V(1-2)	DC ジャック (2.5Φ/5.5Φ)		
5V(2-1)	DC ジャック (2.5Φ/5.5Φ)	最大 2 A	LT3045 4パラ電源基板
5V(2-2)	DC ジャック (2.5Φ/5.5Φ)		
5V(3)	DC ジャック (2.5Φ/5.5Φ)	最大 2 A	LT3045 4パラ電源基板
5V(4)	DC ジャック (2.5Φ/5.5Φ)	最大 2 A	LT3045 4パラ電源基板
5V(5)	DC ジャック (2.5Φ/5.5Φ)	最大 2 A	LT3045 4パラ電源基板
13.5V	XLR 3P オス	最大 2 A	LT3045 4パラ電源基板

5V(1-1)と5V(1-2)、5V(2-1)と5V(2-2)はそれぞれ1枚のLT3045 4パラ電源基板より配線されています。合計で2Aを超えないように、接続する機器の消費電流量にご注意下さい。

XLR 3P オスのレセプタクルコネクタのピン配置

XLR コネクタのピン配置

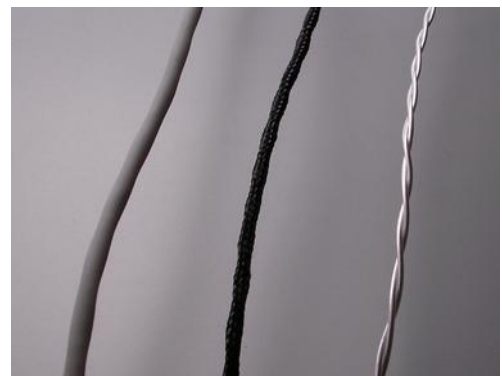
ピン番号	
1	グラウンド
2	+ 12 V
3	未接続



●DCケーブル

潤工社のジュンフロン被覆・銀メッキ 50/0.18(1.25sq)撚線を2本撚り合わせ(右図右の線)、シールド効果の高いカーボンスリーブに通しています(右図中央の線)。カーボン繊維自体の強度は強いようですが、繊維が非常に細くほつれやすいので、熱収縮チューブで保護しています(右図左の線)。

細い銅線一本一本に銀メッキを施してあるため、単純な銅の撚線に比べ硬めです。取り扱いには丁寧をお願いします。

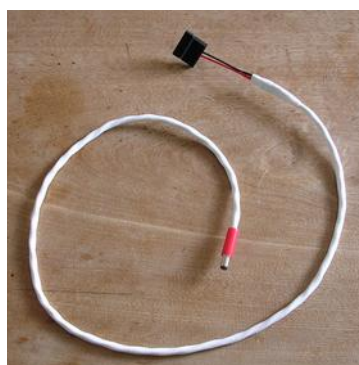


付属のケーブルは3種類です。

- 1) DCプラグ 内径2.5mm/外径5.5mm (赤色) ~ DCプラグ 内径2.1mm/外径5.5mm (黒色)
40cm 1本
45cm 1本
70cm 2本
80cm 1本
- 2) DCプラグ 内径2.5mm/外径5.5mm (赤色) ~ SATA電源プラグ (SSD用5V)
80cm 2本
- 3) XLR 3P メス ~ DCプラグ 内径2.1mm/外径5.5mm (黒色)
50cm 1本



1) DCプラグ 2.5/5.5 ~
DCプラグ 2.1/5.5



2) DCプラグ 2.5/5.5 ~
SATA電源プラグ



3) XLR 3Pメス ~
DCプラグ 2.1/5.5

●電源コードの接続

本体背面 (バックパネル) に向かって右側にある IEC インレットに AC100V を接続して下さい。電源コードにはデスクトップパソコンなどに使われている 3P ソケット (メス) を本機材に接続します。電源コードのもう1方の形状は、ご利用になっているコンセントやタップに合わせて下さい。

[免責事項]

バックパネルやフロントパネルは、音屋とらためにて加工しておりますので、微細な傷はご容赦下さい。

[保証規定]

本製品の電気的な機能に関する保証期間は、購入者様のお手元に届いてから1年間です。

その期間内に、正しい使い方をしていて発生した故障については、無償で修理いたします。往復の送料も音屋とらためで負担いたします。問題が発生した時には、まずメールでどのような問題が発生したかということについて、ご連絡をお願いします。

保証期間終了後は有償の修理となります。往復の送料は購入者様のご負担となります。修理の費用としては、部品の交換が必要であれば、その部品代（取得にかかる費用も含む）を請求いたします。工賃や手数料は不要です。

本機材を受け取ってから不良の調査を行い、その結果をふまえて修理にかかる費用とおおよその日数をお知らせいたします。その内容について購入者様のご了解を得てから部品を調達し、修理を開始します。

[最後に]

この *LOW NOISE & HIGH CURRENT POWER SUPPLY MODEL LHPS-8* が、お客様に今以上の豊かな音楽ライフを楽しんで頂くための一助となることを願っております。

本文書と *LOW NOISE & HIGH CURRENT POWER SUPPLY MODEL LHPS-8* の著作権は

「音屋 とらため」にあります。

利用の範囲は個人で楽しむためのオーディオとさせていただきます。

営利目的でのご利用はお控え下さい。

本文書に記載されている回路図や部品表に従って、個人で楽しむ事を目的に

作製されることを妨げるものではありませんが、そのことにより

発生する一切の損害の責を負いかねますのでご了承ください。

改訂履歴

日付	版	内容
2019/2/14	1.0	初版作製