

# LOW NOISE & HIGH CURRENT POWER SUPPLY MODEL LHPS-3 改

## 取扱説明書



- 本機材は、どのような環境であっても「音質の改善を100%保証する」という性質のものではございません。
- 正しい方法でご使用にならないと、本機材や他の機材の故障をまねく可能性があります。取扱説明書をよく読んで、ご理解いただいた上でご使用下さい。
- ご使用中に、発煙・発火・異常音・異常な匂い・感電などの異常が発生した場合は、直ちに電源プラグをコンセントから抜いて下さい。

リニアテクノロジー社の超ローノイズリニアレギュレーター LT3045 と、ローノイズながら 1.5A を取り出せる LT3081 をそれぞれ 4 個並列で使用した 2 A / 6 A までの電流を取り出せる高品位なりニア電源装置です。

### [概略]

フェニックス社の R コアトランスを電源トランスに採用し、トランスの容量を 300 VA とすることで余裕を持った構成としています。

リニアテクノロジー社の LT3045 は、単独で使用した場合に  $0.8\mu\text{V}_{\text{RMS}}$  という極めて低い出力電圧ノイズを誇るリニアレギュレーター IC で、500mA まで取り出すことが出来ます。また、LT3081 は単独で使用して 1.5A の電流を取り出すことが出来、その出力電圧ノイズは  $27\mu\text{V}_{\text{RMS}}$  と十分にローノイズです。この LT3045 と LT3081 には並列に接続して出力電流を加算することが出来るという特長があります。また、n 個を並列にした場合の出力電圧ノイズは  $1/\sqrt{n}$  倍となり、更なるローノイズ化を実現できます。本機材では LT3045 と LT3081 を 4 個並列で使用することにより、出力電流は単独使用時の 4 倍の 2 A (LT3045)、6 A (LT3081) を取り出すことが可能で、また出力電圧ノイズは単独使用時の半分の  $0.4\mu\text{V}_{\text{RMS}}$  (理論値：LT3045)、 $13.5\mu\text{V}_{\text{RMS}}$  (理論値：LT3081) を達成しています。

整流回路には性能の高いシリコンカーバイドのショットキーバリアダイオード (Cree 社：C3D10065E / C3D04060E) を採用し、ブリッジ整流としました。

C3D10065E は  $T_c = 25^\circ\text{C}$  で 32A、 $T_c = 153^\circ\text{C}$  でも 10A の電流を流すことが出来るダイオードで、LT3081 4 パラの基板に電力を供給しています。

C3D04060E は  $T_c = 25^\circ\text{C}$  で 13.5A、 $T_c = 155^\circ\text{C}$  でも 4A の電流を流すことが出来るダイオードで、LT3045 4 パラの基板に電力を供給しています。いずれも十分な余裕をもたせた構成となっています。

出力端子は 6 系統あります。全ての電源基板がそれぞれ 1 個の出力端子に接続されています。出力電圧が 12 V の LT3081 4 パラ基板 1 枚と LT3045 4 パラ基板 1 枚は XLR3P に、出力電圧 5 V の LT3045 4 パラ基板 4 枚は内径 2.5mm/外径 5.5mm の DC ジャックに出力します。

フロントパネルには、電源スイッチが配置されています。

バックパネルには出力系統毎に内部の基板から出力端子に配線されています。その他には AC100V の電力を本機材に供給するための IEC インレット 3P と標準サイズ用のヒューズホルダーが配置されています。



## [仕様]

### 電源トランス

- Rコアトランス：300VA（フェニックス社製）  
 1次側：AC100V  
 2次側：AC14V9.0A1系統（配線色：赤 - 燈）  
           AC9.5V4.0A4系統（配線色：青 - 黒）  
 Rコアトランス：50VA（フェニックス社製）  
 1次側：AC100V  
 2次側：AC14V3.5A1系統（配線色：赤 - 燈）

### 整流回路

#### ブリッジ整流

- SiCショットキーバリアダイオード：C3D10065E（CREE社製）  
   C3D04060E（CREE社製）

アルミ基板に4個のC3D10065E/C3D04060Eを実装し、  
 ケース内部のシャーシに実装

### 電源基板

LT3081を4個並列で使用した基板を1枚と、LT3045を4個並列で使用した基板を4枚使用し、それぞれ独立して電力を供給します。

- 出力：5V（1） 最大2A  
           5V（2） 最大2A  
           5V（3） 最大2A  
           5V（4） 最大2A  
           12V（1） 最大2A  
           12V（2） 最大6A ※1

※1：12V（2）は6Aまで取り出し可能。機器側がDCプラグのケーブル使用時は、DCプラグの仕様により5Aまで取り出し可能。

#### 出力端子

- 5V（1～4） DCジャック 内径2.5mm 外径5.5mm  
 12V（1～2） XLR 3P

### 付属ケーブル

#### 共通仕様

- 電線 銀メッキ 1.25sq 撚線2本  
 シールド カーボンスリーブ 6.35mm

#### 5V用 4本

長さ 0.8メートル

#### DCプラグ

- 機器側 内径2.1mm 外径5.5mm（黒色）  
 電源機材側 内径2.5mm 外径5.5mm（赤色）  
 真鍮製・ニッケルメッキ仕上げ  
 定格12V5A

- 12V用 DCプラグタイプ 2本、 CPU8ピンコネクタタイプ 3本  
共通仕様
- XLRコネクタ
    - 電源機材側 XLR3P メス
    - 真鍮製・銀メッキ仕上げ
    - 定格50V 16A
  - DCプラグタイプ
    - 長さ：0.8メートル
    - DCプラグ
      - 機器側 内径2.1mm 外径5.5mm (黒色)
      - 真鍮製・ニッケルメッキ仕上げ
      - 定格12V 5A
  - CPU8ピンコネクタタイプ
    - 長さ1.2メートル：2本
    - 長さ0.8メートル：1本
    - CPU8ピンコネクタ
      - 電線 銀メッキ0.5sq 撚線
      - 機器側 Molex 5557-08R (39-01-2080)
      - 真鍮製 錫メッキ仕上げ
      - 定格 600V / 1つのコンタクト毎に3A

ケース タカチ電機工業 HY 133-43-33SS (内部にシャーシ HYC33-43 を使用)

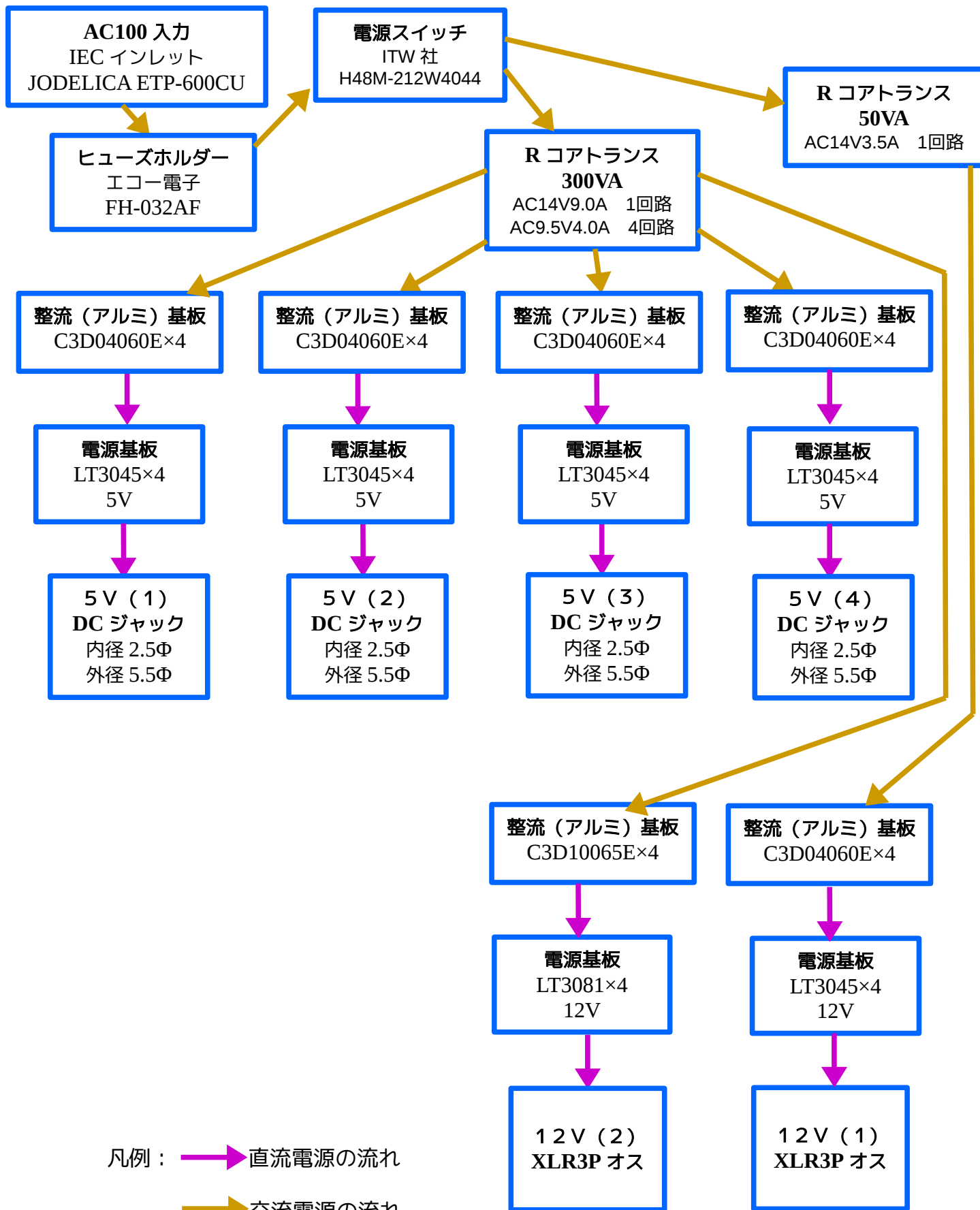
サイズ 高さ 150mm 幅 430mm 奥行き 330mm

ヒューズ：250V または 125V・5A が標準で付属します。

電源コード (AC100V用) は付属しません。

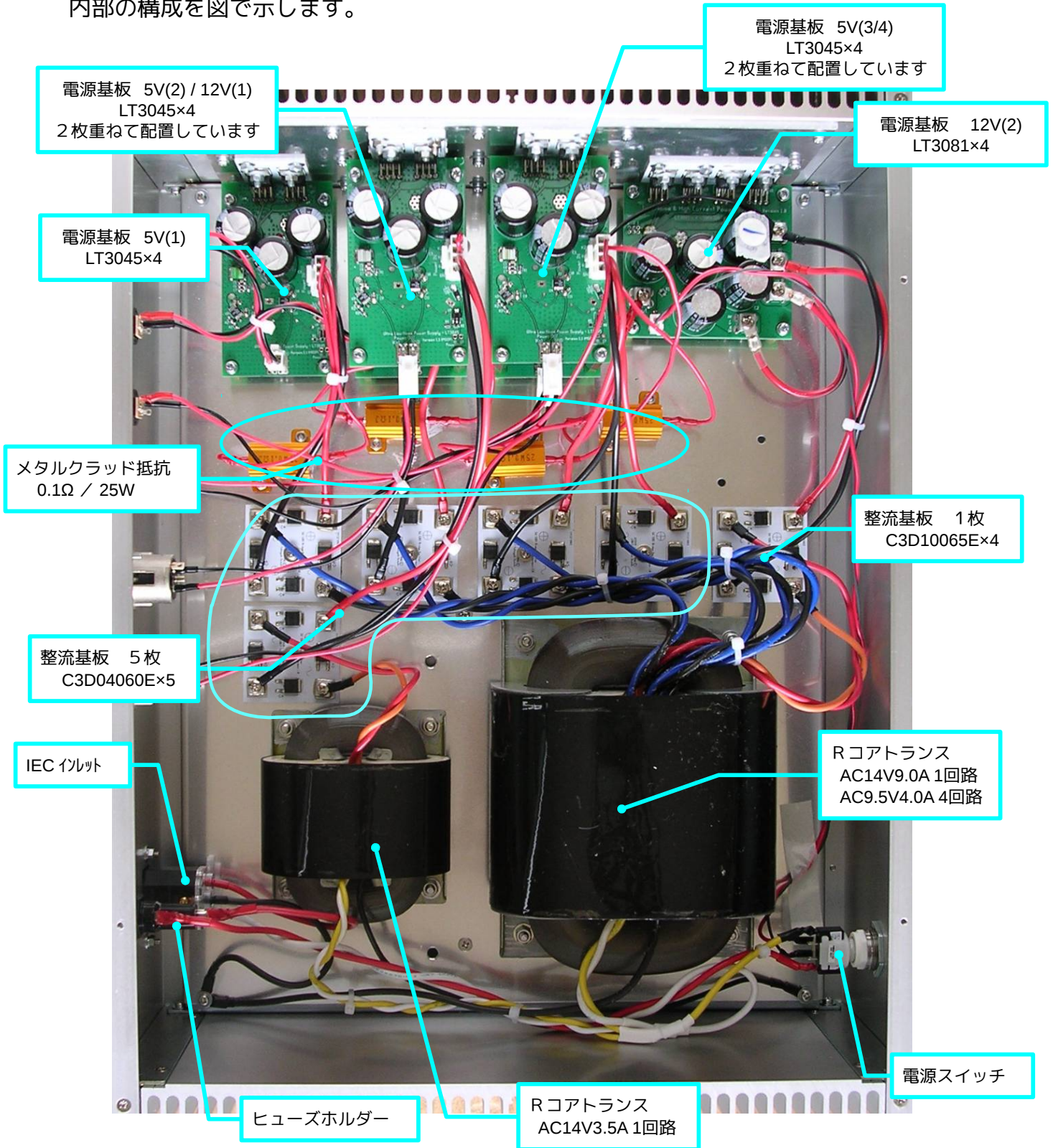
[ブロック図]

本製品のブロック図を示します。



[内部の構成]

内部の構成を図で示します。



[部品表]

本製品の主な部品を示します。

表 1 LT3045 4パラ基板と対応する整流基板の使用部品

品名			個数
LT3045 4パラ電源基板:1枚分の部品			
IC			
LT3081ET7	U1, U2	正可変レギュレーター	2
LT3045EMSE (MSOPパッケージ)	U3, U4, U6, U7	正可変レギュレーター	4
NSI50010YT1G	U5	定電流IC 10mA	1
実装しない	U8	定電流IC 20mA	1
実装しない	U9	シャントレギュレーター	1
LED			
3mm 砲弾型	LED1		1
セラミックコンデンサ			
10uF / 10V	C8, C9, C10, C11, C16, C17, C18, C19	X7R, 2012	8
10uF / 35V	C15	X7R, 3225	1
フィルムコンデンサ			
100pF / 50V	C7	ECHU1H101	1
1000pF / 50V	C6, C12	ECHU1H102	2
0.01uF / 16V	C5	ECHU1C103	1
0.01uF / 50V	C13	ECHU1H103	1
0.1uF / 50V	C14	ECHU1H104	1
10uF / 25V	C4	PMLCAP	1
電解コンデンサ			
3300uF / 35V	C1, C2, C3	35WXA3300MEFC18X25	3
抵抗			
実装しない	R6	1%, 1608	1
実装しない	R5	1%, 1608	1
12.4kΩ (30kΩ) *1	R1	1%, 1608	1
56kΩ (127kΩ) *1	R4	1%, 1608	1
49.9kΩ (24.9kΩ) *1	R2	1%, 1608	1
453kΩ (910kΩ) *1	R3	1%, 1608	1
基板			
1			
LT3045 4パラ電源基板向け整流基板:1枚分の部品			
ダイオード			
C3D04060E		SiC SBD	4
接続端子			
PV-3		表面実装用電源端子	4
基板			
アルミ基板 50 x 50 mm 1.6t			
1			

\*1: 括弧内は出力電圧12Vの場合の値

表 2 LT3081 4パラ基板と対応する整流基板の使用部品

品名			数量
LT3081 4パラ電源基板:1枚分の部品			
IC			
LT3081ET7	U1, U2, U3, U4	リニアレギュレーター 1.5A Max	4
NSI45020AT1G	U5	定電流IC 20mA	2
LED			
電源スイッチのLED	D1		1
セラミックコンデンサ			
10uF / 50V	C6	X7R, 3225	1

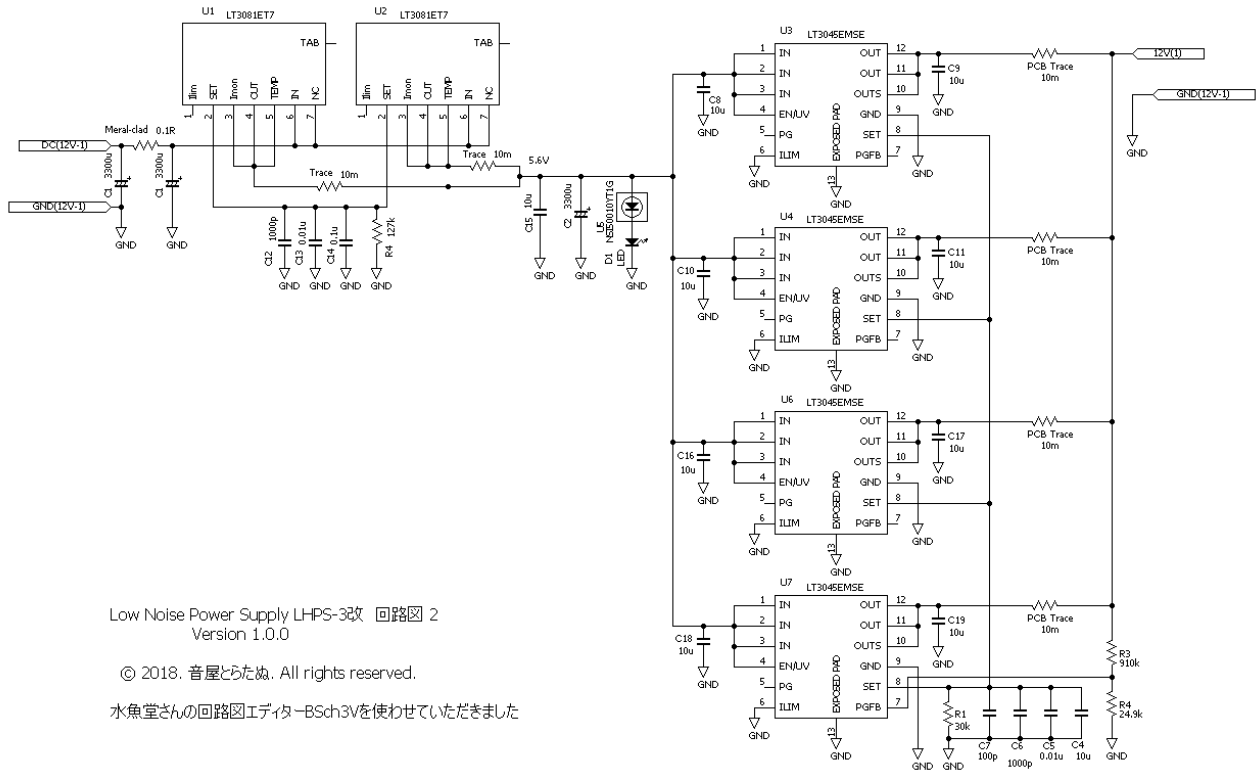
LT3081 4パラ電源基板:1枚分の部品 続き				数量
フィルムコンデンサ				
0.001 $\mu$ F / 50V	C9	ECHU1H102J		1
0.01 $\mu$ F / 50V	C8	ECHU1H103J		1
0.1 $\mu$ F / 50V	C7	ECHU1H104J		1
電解コンデンサ				
3300 $\mu$ F / 35V	C1, C2, C3, C4, C5	ルビコンWXA 105°C品		5
抵抗				
60k $\Omega$	R3	1608, 1%, 出力電圧5Vの場合		1
接続端子				
HP-03423S		電源用端子		5
基板				
回路用基板		ガラスエポキシ 100 x 100 mm 1.6t		1
放熱用基板		アルミ基板 40 x 61 mm 1.6t		1
LT3081電源基板向け整流基板:1枚分の部品				
ダイオード				
C3D10065E		SiC SBD 32A Max		4
接続端子				
PV-3		表面実装用電源端子		4
基板				
アルミ基板 50 x 50 mm 1.6t				1

表3 ケースとケースへの装着部品

ケース				
HY 133-43-33SS	ケース	タカチ 電機		1
HYC33-43	アルミシャーシ	タカチ 電機		1
シャーシ補強金具	2t15mmALチャンネル			1
電源トランス				
RA300		フェニックス		1
抵抗				
0.1 $\Omega$ / 25W	メタルクラッド抵抗			4
電源インレット				
ETP-600CU	非メッキ銅ブレード	JODELICA		1
ヒューズホルダー				
FH-032AF	パネル取付式標準ヒューズ用	エコー 電子		1
電源スイッチ				
H48M-212W4044		ITW		1
XLRレセプタクル				
NC3MDM3-L-1		Neutrik		2
DCジャック				
PJ-011B (2.5 $\Phi$ / 5.5 $\Phi$ )		CUI		4
足				
INS-BS		オヤイデ		1







Low Noise Power Supply LHPS-3改 回路図 2  
Version 1.0.0

© 2018. 音屋とらたぬ. All rights reserved.

水魚堂さんの回路図エディターBSch3Vを使わせていただきました

[使用方法]

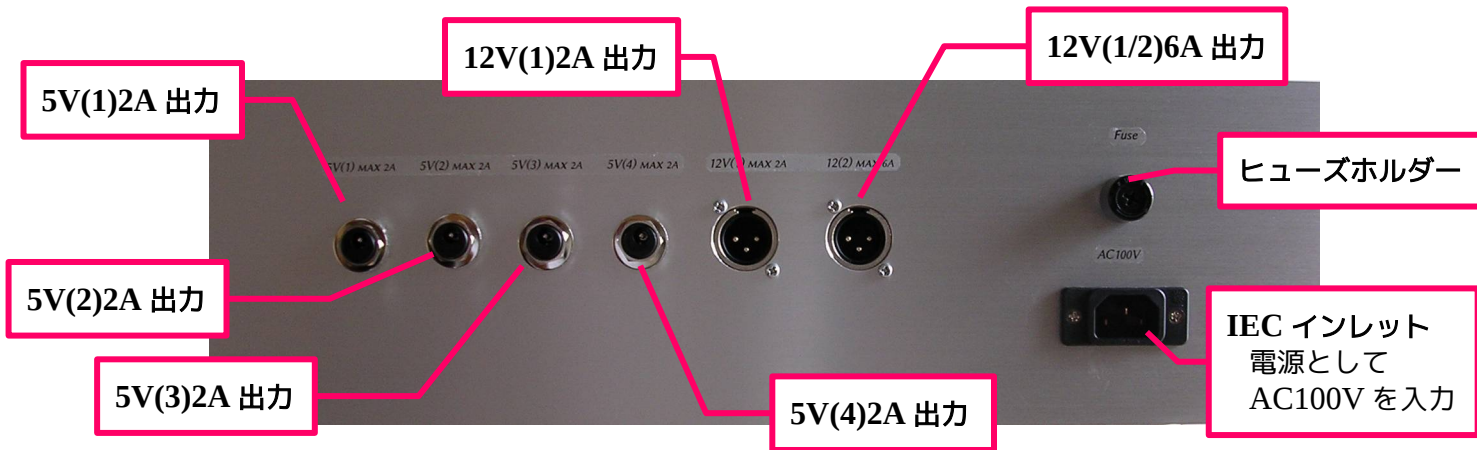
本製品の使用方法です。操作は前面で行います。



- ① 5V 4系統と 12V 2系統の電力出力端子が正しく配線できていることを確認して、電源コードの両端のプラグを本機材のレセプタクルとコンセントに接続します。
- ② 前面にある電源スイッチを押すと本機材が起動します。電源スイッチに内蔵されているLEDが点灯します。この時、電源スイッチは少し引っ込んだ状態になります。
- ③ 使用を終えるときは、電源スイッチを再度押します。電源スイッチ内蔵のLEDが消灯します。コンデンサに電気が蓄えられているため、LEDが消灯するまでに少し時間がかかる場合があります。同時に、出力端子への電力の供給が停止します。電源スイッチは引っ込んだ状態から元に戻ります。

[接続方法]

本製品の接続方法です。配線は背面で行います。



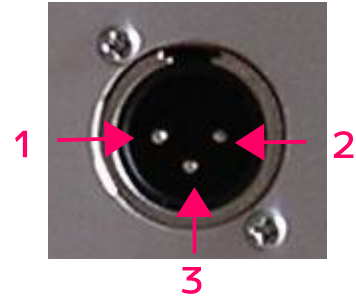
出力端子	レセプタクルコネクタ	電流量	電源基板
5V(1)	DC ジャック (2.5Φ/5.5Φ)	最大 2 A	LT3045 4パラ電源基板
5V(2)	DC ジャック (2.5Φ/5.5Φ)	最大 2 A	LT3045 4パラ電源基板
5V(3)	DC ジャック (2.5Φ/5.5Φ)	最大 2 A	LT3045 4パラ電源基板
5V(4)	DC ジャック (2.5Φ/5.5Φ)	最大 2 A	LT3045 4パラ電源基板
12V(1)	XLR 3P オス	最大 2 A	LT3045 4パラ電源基板
12V(2)	XLR 3P オス	最大 6 A ※1	LT3081 4パラ電源基板

※1: DCプラグのケーブルを使用する場合の最大値は5Aです。CPU 8ピンコネクタのケーブル場合は6Aです。

XLR 3P オスのレセプタクルコネクタのピン配置は

XLR コネクタのピン配置

ピン番号	
1	グラウンド
2	+ 12 V
3	未接続



●DCケーブル

潤工社のジュンフロン被覆・銀メッキ 50/0.18(1.25sq)撚線を2本撚り合わせ（右図右の線）、シールド効果の高いカーボンスリーブに通しています（右図中央の線）。カーボン繊維自体の強度は強いようですが、繊維が非常に細くほつれやすいので、熱収縮チューブで保護しています（右図左の線）。

細い銅線一本一本に銀メッキを施してあるため、単純な銅の撚線に比べ硬めです。取り扱いには丁寧をお願いします。



付属のケーブルは3種類です。

- 1) DCプラグ 内径 2.5mm/外径 5.5mm (赤色) ~ DCプラグ 内径 2.1mm/外径 5.5mm (黒色) 0.8メートル 4本
- 2) XLR 3P メス~DCプラグ 内径 2.1mm/外径 5.5mm (黒色) 0.8メートル 2本
- 3) XLR 3P メス~CPU用 (EATX) 8ピンコネクタ  
1.2メートル 2本  
0.8メートル 1本



1) DCプラグ 2.5/5.5 ~ DCプラグ 2.1/5.5



2) XLR 3Pメス~ DCプラグ 2.1/5.5



3) XLR 3Pメス~ CPU用8ピン

●電源コードの接続

本体背面（バックパネル）に向かって右側にある IEC インレットに AC100V を接続して下さい。電源コードにはデスクトップパソコンなどに使われている 3P ソケット（メス）を本機材に接続します。電源コードのもう1方の形状は、ご利用になっているコンセントやタップに合わせて下さい。

### [三点支持への変更]

ケース底板に足を三点支持に変更できるように穴あけをしています。製作時に試してみたところ、電源トランスのある側（正面左側）は2点とし、電源基板のある側（正面右側）を1点とすると安定性がよいです。逆に取り付けると、電源トランスの重量のためにバランスが悪く、ケースが倒れることが有りますのでご注意ください。

変更方法は、ケース天板に傷がつかないように柔らかい布などの上にケースを逆さまに置き、底板を固定しているネジ6個を取り外してから足を固定しているネジを取り外し、位置の変更を行って下さい。変更後に逆の手順で底板をケースに取り付けます。その際は、感電事故防止のため必ず電源コードを取り外してから作業して下さい。

### [免責事項]

バックパネルやフロントパネルは、音屋とらためにて加工しておりますので、微細な傷はご容赦下さい。

### [保証規定]

本製品の電気的な機能に関する保証期間は、購入者様のお手元に届いてから1年間です。

その期間内に、正しい使い方をしていて発生した故障については、無償で修理いたします。往復の送料も音屋とらためで負担いたします。問題が発生した時には、まずメールでどのような問題が発生したかということについて、ご連絡をお願いします。

保証期間終了後は有償の修理となります。往復の送料は購入者様のご負担となります。修理の費用としては、部品の交換が必要であれば、その部品代（取得にかかる費用も含む）を請求いたします。工賃や手数料は不要です。

本機材を受け取ってから不良の調査を行い、その結果をふまえて修理にかかる費用とおおよその日数をお知らせいたします。その内容について購入者様のご了解を得てから部品を調達し、修理を開始します。

### [最後に]

この *LOW NOISE & HIGH CURRENT POWER SUPPLY MODEL LHPS-3 改* が、お客様に今以上の豊かな音楽ライフを楽しんで頂くための一助となることを願っております。

本文書と *LOW NOISE & HIGH CURRENT POWER SUPPLY MODEL LHPS-3 改* の著作権は

「音屋 とらため」にあります。

利用の範囲は個人で楽しむためのオーディオとさせていただきます。

営利目的でのご利用はお控え下さい。

本文書に記載されている回路図や部品表に従って、個人で楽しむ事を目的に

作製されることを妨げるものではありませんが、そのことにより

発生する一切の損害の責を負いかねますのでご了承ください。

#### 改訂履歴

日付	版	内容
2018/6/14	1.0	初版作製