

JITTER FREE SOUND

MODEL DAC-3

取扱説明書



- 本機材は、どのような環境であっても「音質の改善を100%保証する」という性質のものではございません。
- 正しい方法でご使用にならないと、本機材や他の機材の故障をまねく可能性があります。取扱説明書をよく読んで、ご理解いただいた上でご使用下さい。
- ご使用中に、発煙・発火・異常音・異常な匂い・感電などの異常が発生した場合は、直ちに電源プラグをコンセントから抜いて下さい。

ES9038PRO Multi Channel DAC 基板を 2 枚と Matrix Electronic Technology 社の X-SPDIF 2 を搭載した、ES9038PRO デュアルモノラル DAC の完成品です。

[概略]

構成は、X-SPDIF 2 の USB 入力端子で信号を受け取り、X-SPDIF 2 の基板内から CMOS レベルの I2S 信号を取り出し、ES9038PRO の同期モードで DA 変換しています。X-SPDIF 2 がもつ優れた水晶発振器の位相ノイズ特性の劣化を最小限に抑えて、高品位な音質を達成しました。また、DAC 基板と IV-LPF-差動合成基板は左右のチャンネルで電源を分離しており、クロストークを低く抑えています。

本機材では X-SPDIF 2 の信号入力の他に、S/PDIF の光・同軸 (RCA) の入力があり、Cirrus Logic 社の WM8805 にて I2S 信号に復号され、ES9038PRO において同期モードで DA 変換されます。

フロントパネルには、電源の状態表示の LED を兼ねた電源スイッチの他に、情報表示と設定を行うための LCD があります。また、入力信号の選択を行うロータリースイッチを設置しました。

本機材の設定や音量の変更は赤外線リモート・コントローラーを使って行います。フロントパネルには、赤外線信号受光部があります。

バックパネルには、AC100V の電源に接続するための IEC インレットやヒューズホルダーとアナログ音声出力端子としてバランス出力の XLR3P (オス) レセプタクルコネクタ 2 個、デジタル信号の入力端子として S/PDIF の光端子と同軸 (RCA) 端子があります。そして X-SPDIF 2 の入出力部を全て接続可能にしており、USB で入力されるデジタルオーディオ信号を I2S (HDMI : PS-Audio 社フォーマット) や S/PDIF (光・同軸・XLR3P) の出力を行うことができます。I2S 信号については ES9038PRO で同期モード再生を行うため、マスタークロックの周波数は 128fs になります。

また、フロントパネルの LCD のバックライトは消灯可能な仕様となっており、バックパネルのトグルスイッチで LCD バックライトの ON/OFF を設定できます。



[仕様]

電源トランス

フェニックス社製 R コアトランス 50VA 3個

デジタル系 1個：1次側 AC100V

2次側 AC6V 1.3A 2回路 (青 - 黒) / (赤 - 橙)
AC9V 3.5A 1回路 (黄 - 白)

アナログ系 2個：1次側 AC100V

2次側 AC6V 1.3A 1回路 (青 - 黒)
AC16V 1.3A 2回路 (赤 - 橙) / (黄 - 白)

デジタル部仕様

入力信号：USB Type B：USB Audio Class 2.0：X-SPDIF 2

S/PDIF：光 (TOSLINK) ・ 同軸 (RCA)

対応信号：PCM 44.1kHz, 48kHz, 88.2kHz, 96kHz, 176.4kHz(*1), 192kHz(*1),
352.8kHz(*2), 384kHz(*2)

DSD DSD64(*2), DSD128(*2), DSD256(*2), DSD512(*2)

*1：S/PDIF 入力 (光) は対応しません

*2：S/PDIF 入力 (光・同軸) は対応しません

注意) X-SPDIF 2 は PCM 信号の 705.6kHz と 768kHz に対応していますが、その時のマスタークロックの周波数が ES9038PRO の同期モードの条件を満たさないため、正常に DA 変換することが出来ません。

出力信号：HDMI (I2S)：MCLK は 128fs で固定されています

S/PDIF：光 (TOSLINK) ・ 同軸 (RCA) ・ XLR3P オス

出力信号は X-SPDIF 2 の仕様に従います

アナログ部仕様

出力信号：バランス出力 XLR オスコネクタ (Neutrik 社 NC3MDM3-L-B-1)

出力信号レベル：PCM 6.2Vp-p 2.2 Vrms (フルスケール)

DSD 6.2Vp-p 2.2 Vrms (フルスケール)

HOT/COLD のそれぞれの値のため、バランスで使用する時は合成されて、上記の 2 倍の値になります。

DAC の詳細な仕様は、ES9038PRO Multi Channel DAC 基板の取り扱い説明書を参照してください。

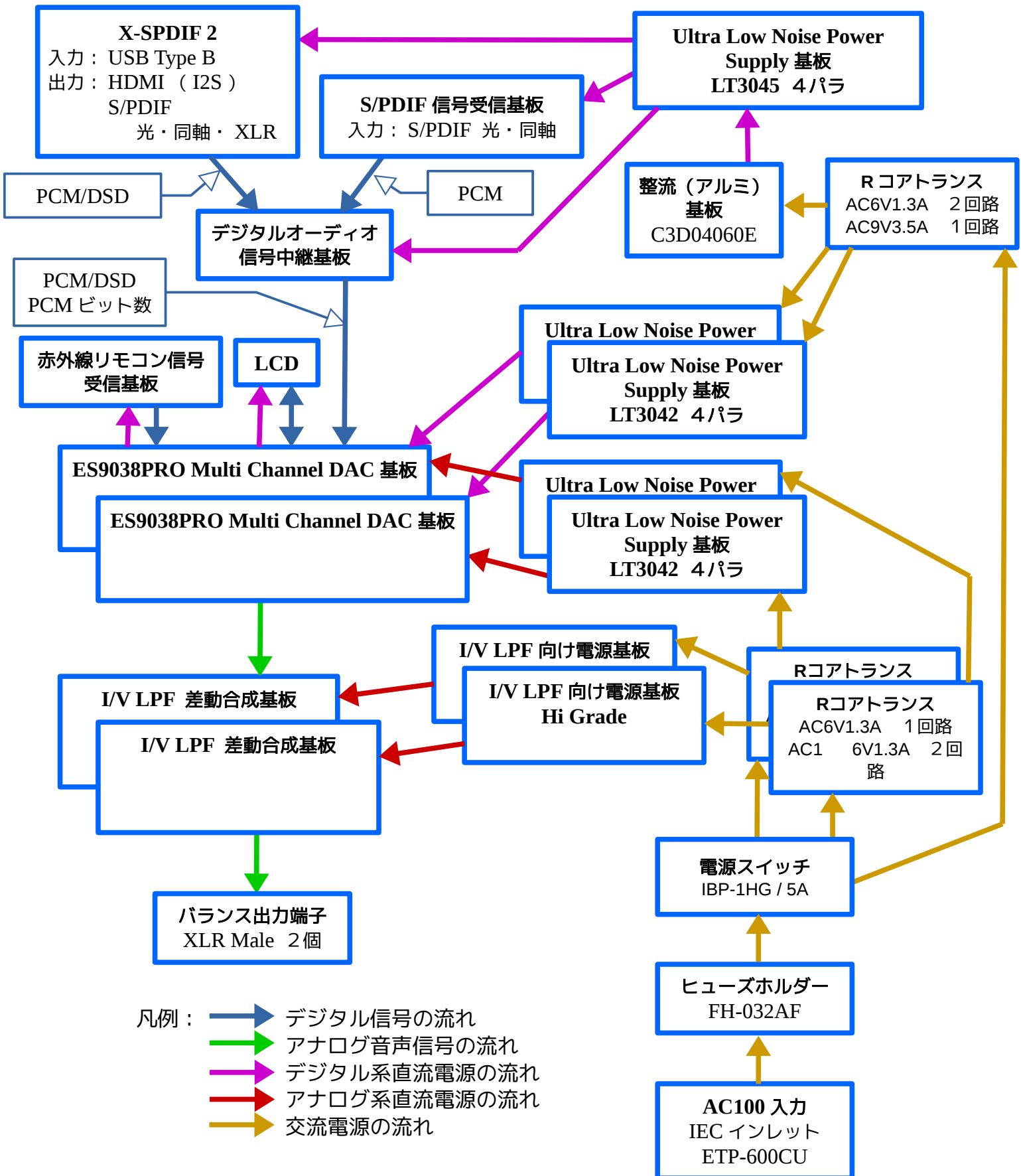
ケース タカチ電機工業 OS133-32-43SS (内部にシャーシー AC32-43 を使用)

サイズ 高さ 163mm 幅 430 mm 奥行 320 mm

信号接続用のケーブルと電源コードは付属しません。

[ブロック図]

本製品のブロック図を示します。

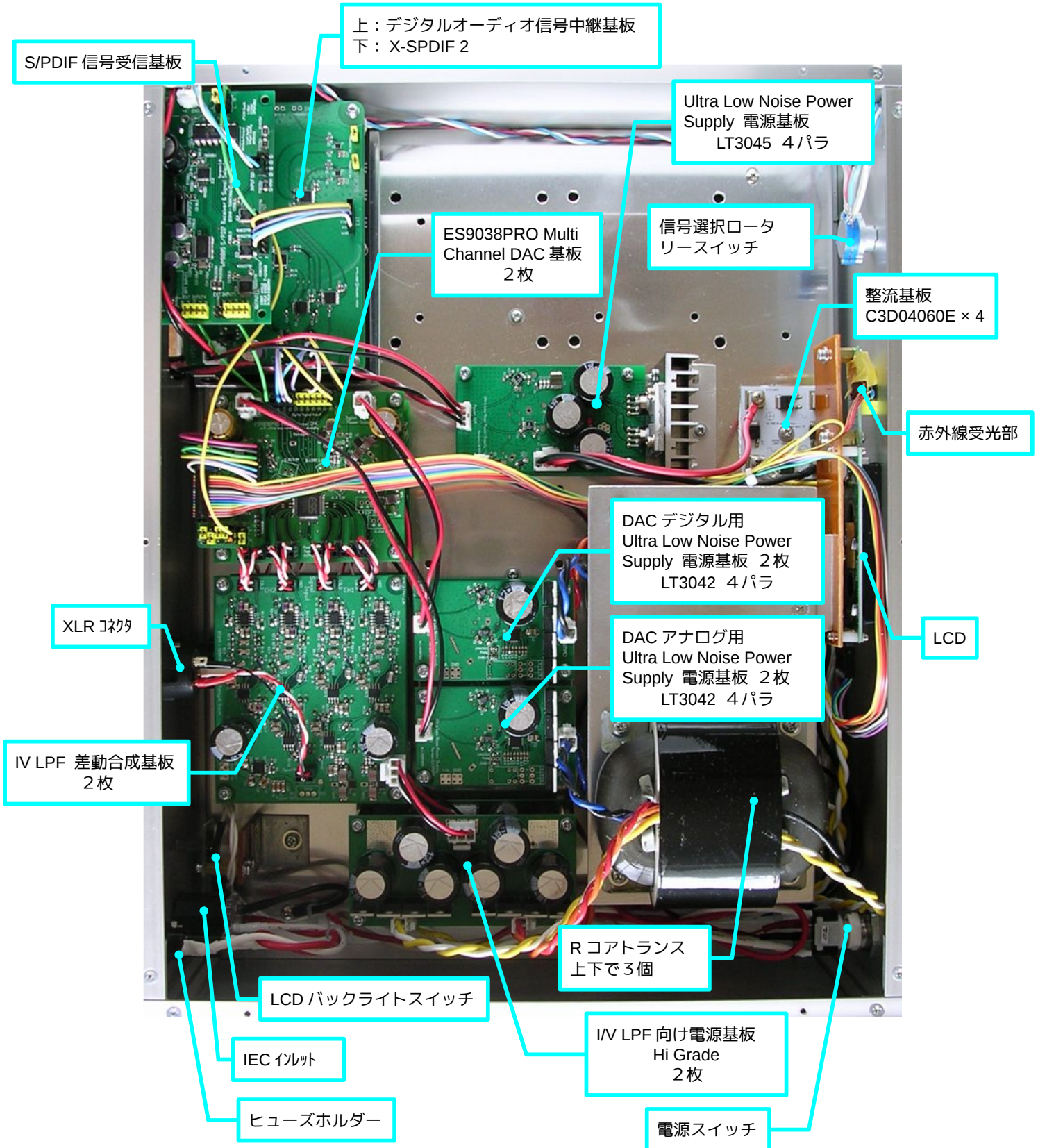


[内部の構成]

内部の構成について説明します。

R コアトランスや多くの基板は2階建て構造で設置しています。

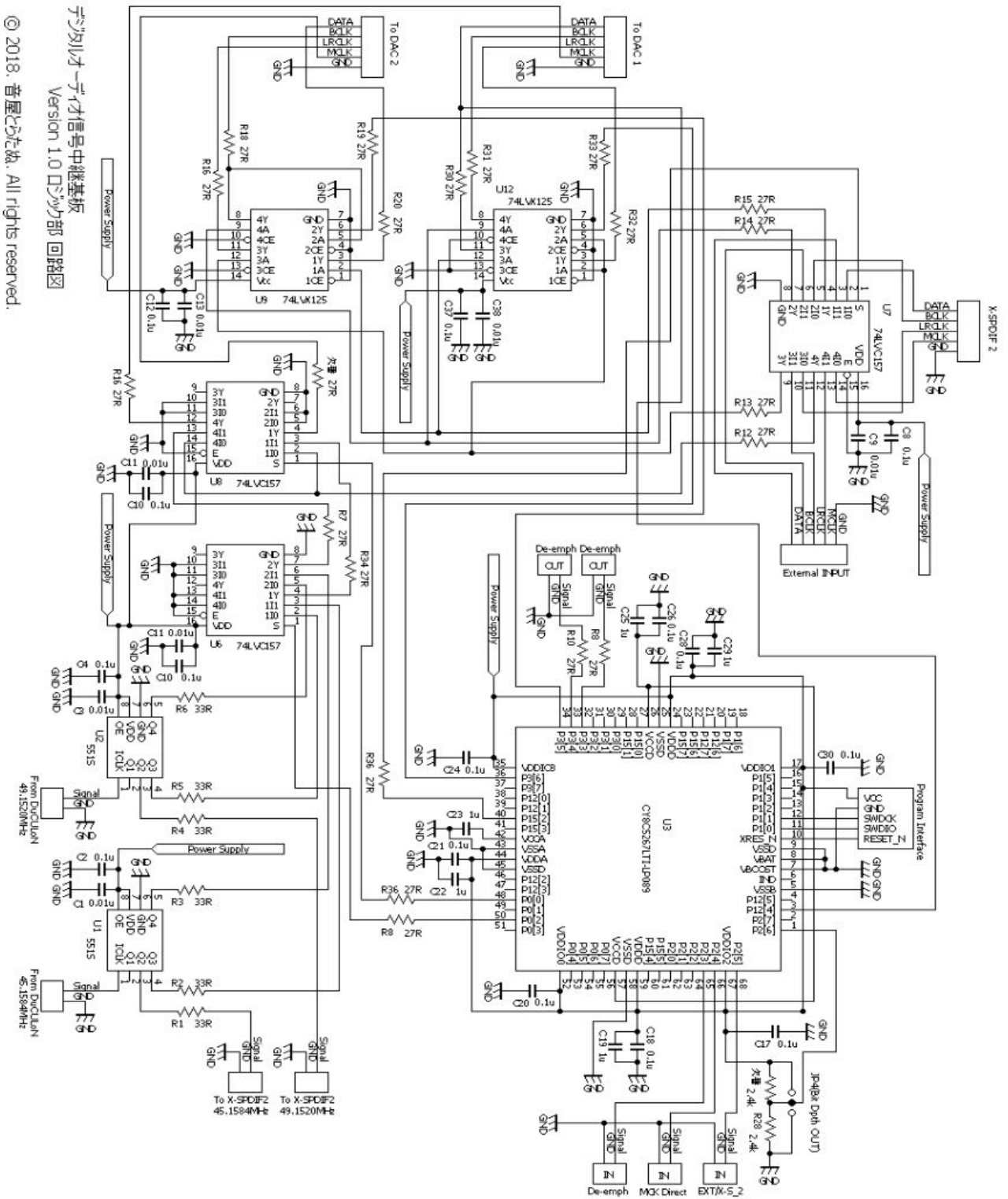
X-SPDIF 2 基板の上にはデジタルオーディオ信号中継基板があり、DAC 基板に信号を届けています。S/PDIF 信号受信基板はバックパネルにネジ止めされており、X-SPDIF 2 基板の上部に設置されています。



[回路図]

本製品において使用している基板のうち、単体での販売を行っていない基板の回路図を示します。単体で販売している基板については、それぞれの取扱説明書の回路図を参照して下さい。

1) デジタルオーディオ信号中継基板 ロジック部回路図

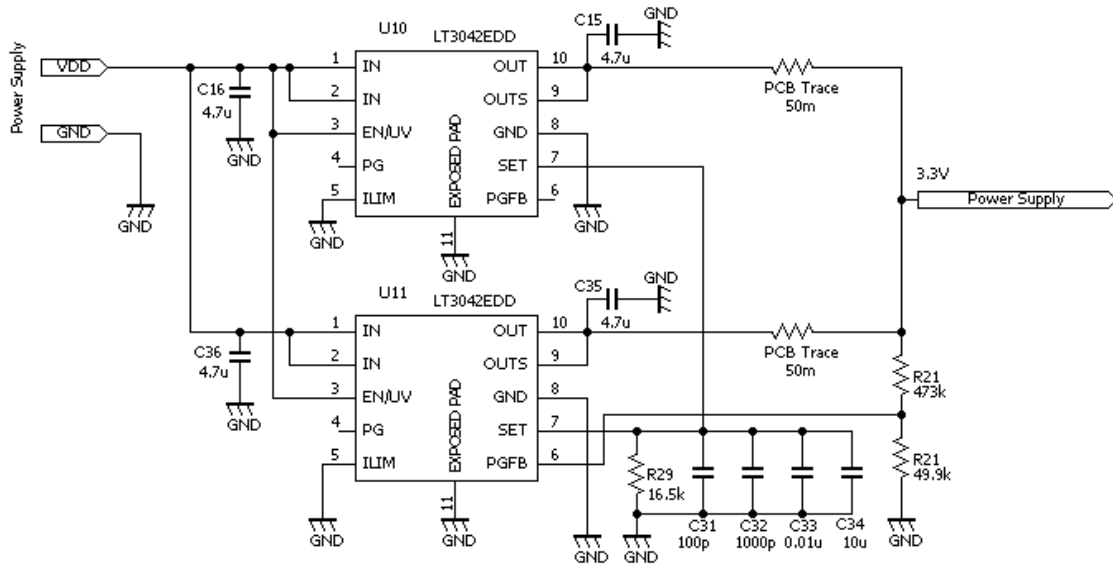


デジタルオーディオ信号中継基板
Version 1.0 ロジック部回路図

© 2018. 音屋とらたぬ. All rights reserved.

水魚堂さんの回路図エディタ-BSDn3Vを使わせていただきました

2) デジタルオーディオ信号中継基板 電源部回路図

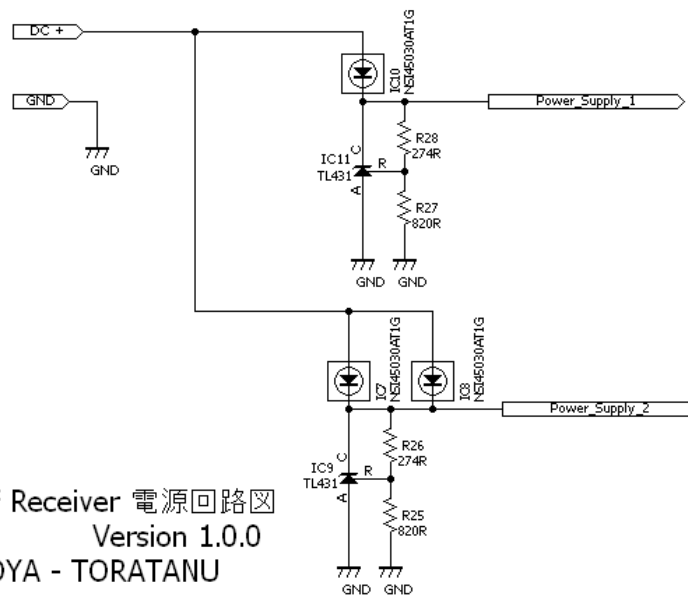


デジタルオーディオ信号中継基板
Version 1.0 電源部 回路図

© 2018. 音屋とらたぬ. All rights reserved.

水魚堂さんの回路図エディターBSch3Vを使わせていただきました

3) S/PDIF 信号受信基板 電源部回路図

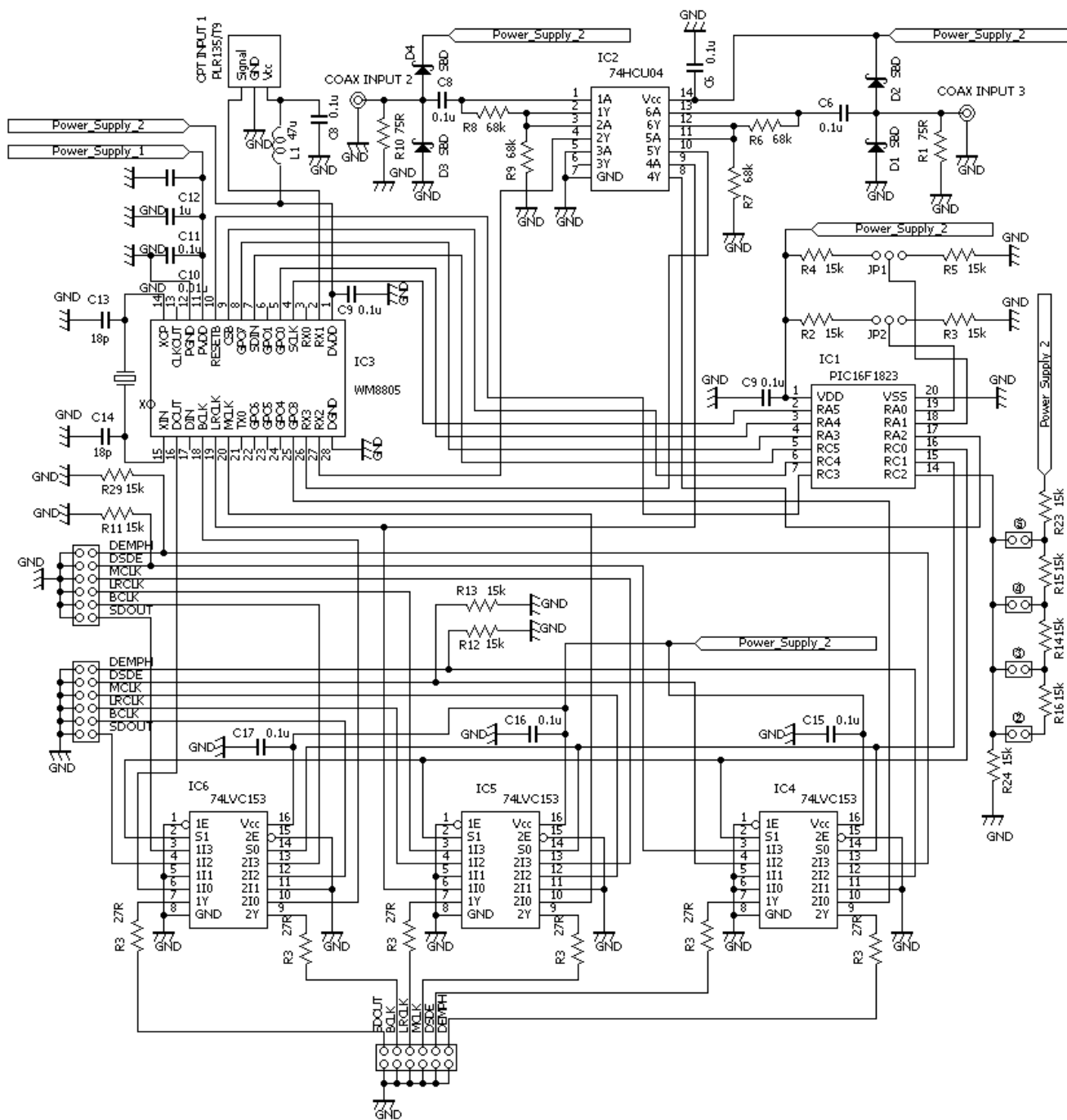


WM8805 S/PDIF Receiver 電源回路図
Version 1.0.0

© 2018 OTOYA - TORATANU

水魚堂さんの回路図エディター BSch3Vを使わせていただきました

4) S/PDIF 信号受信基板 メイン回路図



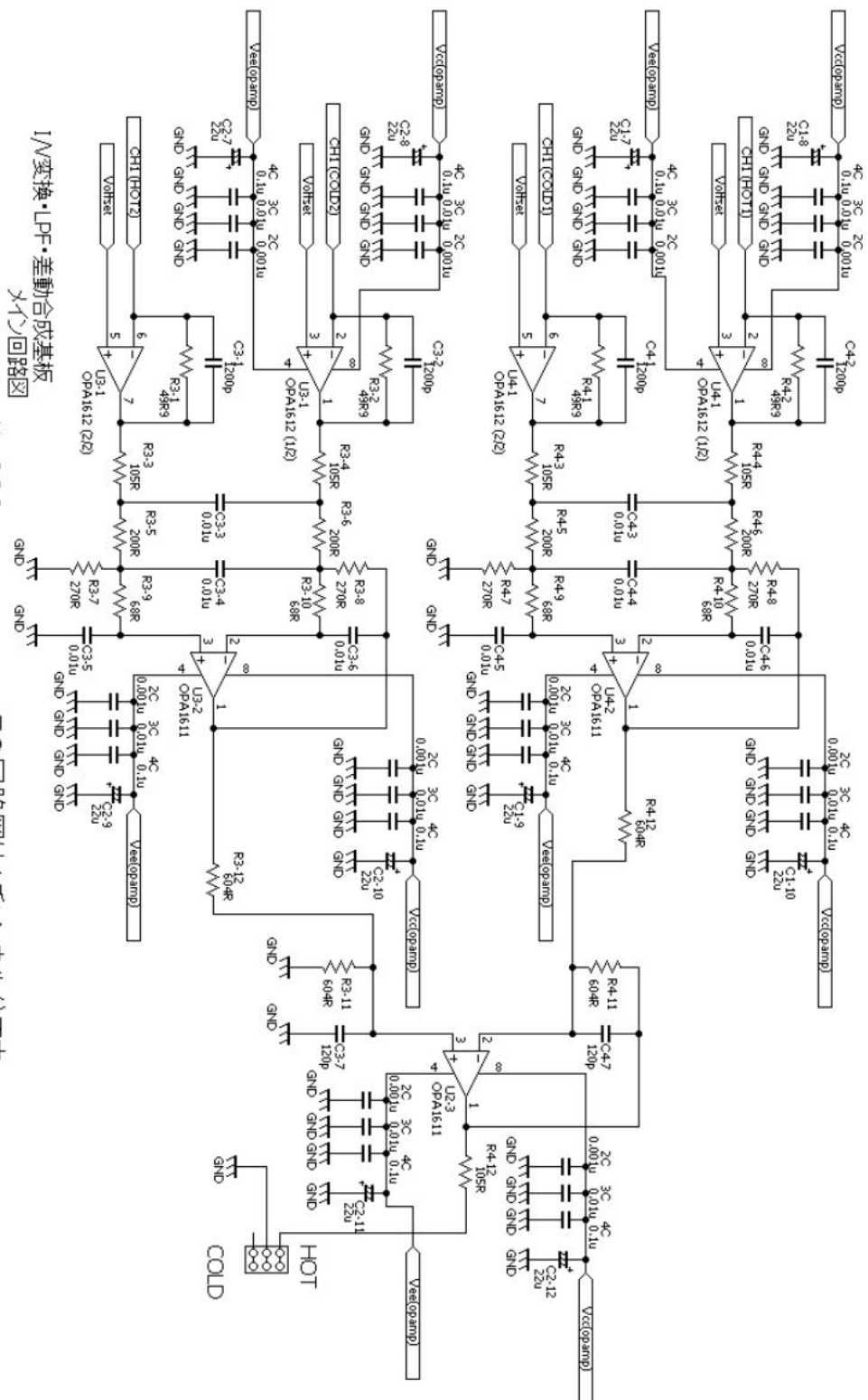
WM8805 S/PDIF Receiver メイン回路図

Version 1.0.0

© 2018 OTOYA - TORATANU

水魚堂さんの回路図エディター BSch3Vを使わせていただきました

5) I/V LPF 差動合成基板 メイン回路図



I/V変換・LPF・差動合成基板
メイン回路図

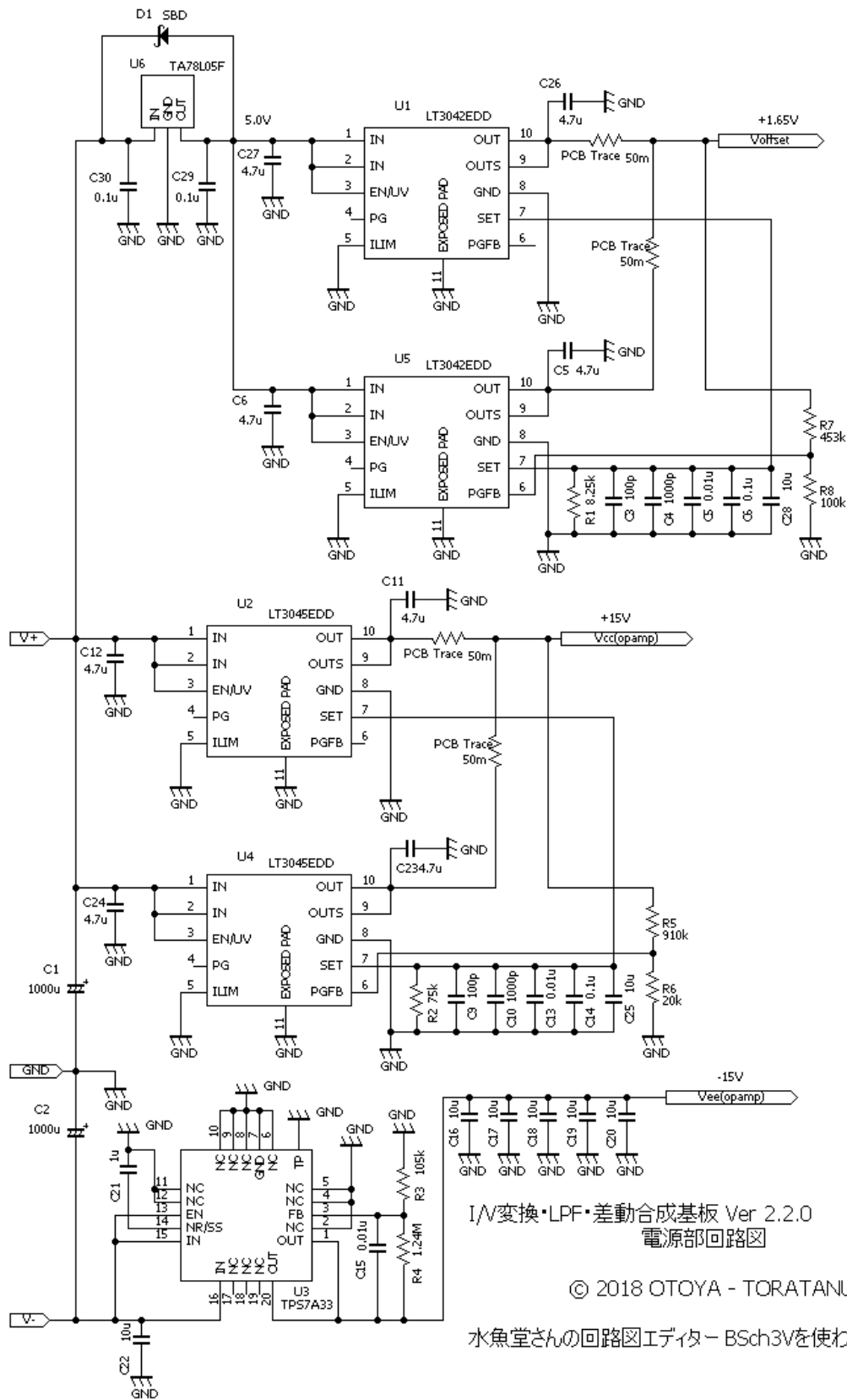
Ver 2.2.0

© 2018 OTOYA - TORATANU

この回路図は1チャンネル分です。
基板には、もう1チャンネル分の回路が実装されています。

水魚堂さんの回路図エディター - BSch3Vを使わせていただきました

6) I/V LPF 差動合成基板 電源部回路図



[部品表]

本製品の主な電気系の部品を示します。

1) デジタルオーディオ信号中継基板

部品名	基板上の記号	内容	数量
IC			
LT3042EDD	U10, U11		2
551SCMGI	U1, U2	クロックバッファ	2
74LVC157APW	U6, U7, U8	4回路入り2in1 MUX	3
74LVX125MTCX	U9, U12	4回路入りバッファ	2
CY8C5267LTI-LP089	U3	マイクロコントローラ	1
セラミックコンデンサ			
0.01 μ F / 50V	C1, C3, C7, C9, C11, C13, C38	X7R, 1608	7
0.1 μ F / 50V	C2, C4, C6, C8, C10, C12, C37, C17, C18, C20, C22, C24, C26, C28, C30	X7R, 1608	15
1.0 μ F / V	C19, 21, C23, C25, C29	X7R, 1608	5
4.7 μ F / V	C15, C16, C35, C36	X7R, 2012	4
フィルムコンデンサ			
100pF / 16V	C31	ECHU, 1608	1
1000pF / 16V	C32	ECHU, 1608	1
0.01 μ F / 16V	C33	ECHU, 2012	1
10 μ F / 25V	C34	PMLCAP	1
抵抗			
27 Ω	R7, R8, R9, R10, R12, R13, R14, R15, R16, R17, R18, R19, R20, R30, R31, R32, R33, R34, R35, R36, 記号なし	1%, 1608	21
33 Ω	R1, R2, R3, R4, R5, R6	1%, 1608	6
2.4k Ω	R28, 記号なし	1%, 1608	2
16.5k Ω	R29	1%, 1608	1
49.9k Ω	R21 (グラウンド側)	1%, 1608	1
453k Ω	R21 (出力電圧側)	1%, 1608	1
電解コンデンサ			
470 μ F / 16V	C14	SEPC	1

2) S/PDIF 信号受信基板

部品	詳細	個数
IC		
WM8805	S/PDIF レシーバー・トランスミッター	1
74HCU04	inverter 6回路 バッファ無し	1
74LVC157	2 input multiplexer 4回路	3
PIC16F1823	マイクロコントローラ	1
電圧リファレンス		
TL431	2.495V	2
定電流IC		
NSI45030AT1G	30mA	3
ダイオード		
CRS04		4
フィルムコンデンサ		
0.01uF / 50V	ECHU 5%	1
0.1uF / 16V	ECPU	3
1uF / 16V	ECPU	1
セラミックコンデンサ		
18pF / 50V	1608サイズ	2
0.1uF / 50V	3216サイズ	7
電解コンデンサ		
100uF / 16V	16SEPC100M	2
1000uF / 35V	35ZLH1000MEFC12.5X20	1
インダクタ		
47uH	SPDIF受光デバイス用	1
抵抗		
27Ω	1608サイズ	6
75Ω	1608サイズ	2
274Ω	3216サイズ	2
820Ω	3216サイズ	2
15kΩ	1608サイズ	4
15kΩ	3216サイズ	9
68kΩ	1608サイズ	4
水晶発振器		
24MHz	XO:TSX-3225	1
SPDIF受光素子		
PLR135/T9		1
SPIDF COAX コネクタ		
		2
ICソケット		
14ピン		1

3) IV - LPF - 差動合成基板

品名			個数
IC			
OPA1611AID	U1-2, U2-2, U2-3, U3-2, U3-3, U4-2	1回路入りオペアンプ	6
OPA1612AID	U1-1, U2-1, U3-1, U4-1	2回路入りオペアンプ	4
TPS7A3301RGWR	U3	負電源用レギュレーター	1
TA78L05F	U6	正電源用レギュレーター	1
LT3042EDD	U1, U5	正電源用レギュレーター, DFN	2
LT3045EDD	U2, U4	正電源用レギュレーター, DFN	2
ダイオード			
CRS04	D1	SBD	1
セラミックコンデンサ			
0.01uF / 35V	C15	C0G, 1608	1
0.1uF / 50V	C29, C30		2
10uF / 35V	C16, C17, C18, C19, C20	X7R, 3216	10
10uF / 50V	C22	X7R, 3225	2
フィルムコンデンサ			
100pF / 50V	C3, C9	ECHU1H101J, 5%	2
120pF / 50V	C2-11, C4-11	ECHU1H121G, 2%	2
1200pF / 50V	C1-1, C1-2, C2-1, C2-2, C3-1, C3-2, C4-1, C4-2	ECHU1H122G, 2%	8
0.001uF / 50V	C4, C10, 2C (20個)	ECHU1H102J, 5%	22
0.01uF / 16V	C8	ECHU1C103J, 5%	1
0.01uF / 50V	C13, 3C (20個)	ECHU1H103J, 5%	20
0.01uF / 50V	C1-3, C1-5, C1-6, C2-3, C2-5, C2-6, C3-3, C3-5, C3-6, C4-3, C4-5, C4-6, C1-4, C2-4, C3-4, C4-4	ECHU1H103G, 2%	16
0.1uF / 16V	C7	ECPU1C104MA, 20%	1
0.1uF / 50V	C14, 4C (20個)	PMLCAP, 50MU104MA13216	21
1uF / 16V	C21	ECPU1C105MA, 20%	1
4.7uF / 35V	C5, C6, C11, C12, C23, C24, C25, C26, C27	PMLCAP, 35MU475MC44532	9
10uF / 16V	C28	PMLCAP, 16MU106MC44532	1
電解コンデンサ			
22uF / 35V	C1-7, C1-8, C1-9, C1-10, C2-7, C2-8, C2-9, C2-10, C2-11, C2-12, C3-7, C3-8, C3-9, C3-10, C3-11, C3-12, C4-7, C4-8, C4-9, C4-10	35SEPF22M	20
1000uF / 50V	C1, C2	50ZLH1000MEFC16X25	2
抵抗			
49.9Ω	R1-1, R1-2, R2-1, R2-2, R3-1, R3-2, R4-1, R4-2	0.1%, 1608 PAT1206E49R9BST1 (Vishay)	8
68Ω	R1-9, R1-10, R2-9, R2-10, R3-9, R3-10, R4-9, R4-10	0.1%, 1608 RTシリーズ (Yageo)	8
105Ω	R1-3, R1-4, R2-3, R2-4, R3-3, R3-4, R4-3, R4-4, R2-12, R4-12	0.1%, 1608 RTシリーズ (Yageo)	10
200Ω	R1-5, R1-6, R2-5, R2-6, R3-5, R3-6, R4-5, R4-6	0.1%, 1608 RTシリーズ (Yageo)	8
270Ω	R1-7, R1-8, R2-7, R2-8, R3-7, R3-8, R4-7, R4-8,	0.1%, 1608 RTシリーズ (Yageo)	8
604Ω	R1-12, R2-12, R3-12, R4-12 R1-11, R2-11, R3-11, R4-11	0.1%, 1608 RTシリーズ (Yageo)	4
8.25kΩ	R1	0.1%, 1608 RTシリーズ (Yageo)	1
20kΩ	R6	1%, 1608	1
49.9kΩ	R8	1%, 1608	1
75kΩ	R2	1%, 1608	1
105kΩ	R3	1%, 1608	1
453kΩ	R7	1%, 1608	1
910kΩ	R5	1%, 1608	1
1.24MΩ	R4	1%, 1608	1

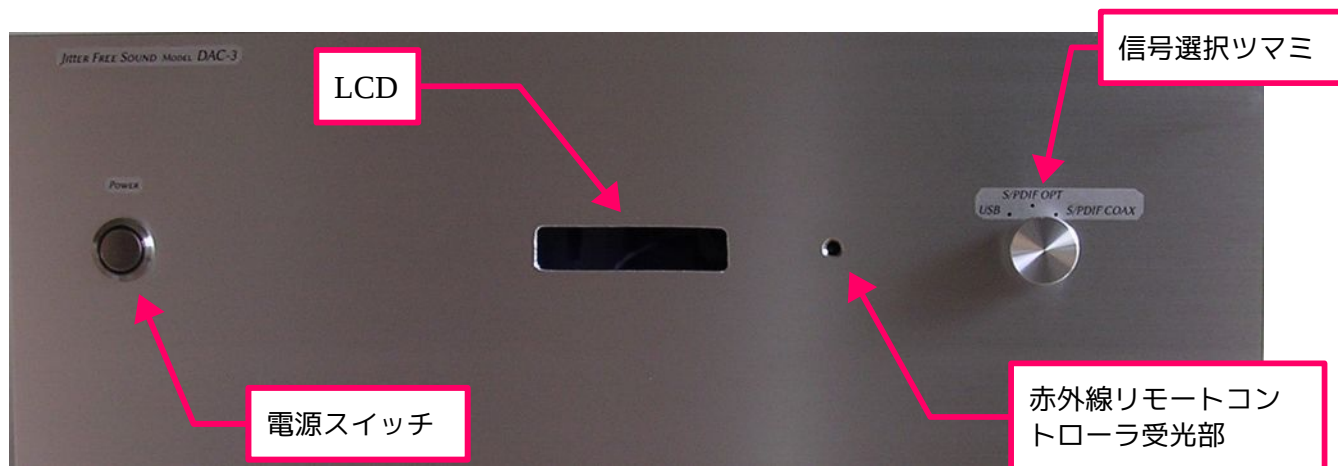
4) その他の基板や部品類

品名	説明	数量
ケース		
OS 133-32-43	タカチ電機	1
AC32-43	アルミシャーシ	1
シャーシ補強金具	2.0t x 15mm x 15mm, ALチャンネル	1
電源トランス		
アナログ向けRコアトランス (RA50)	フェニックス	2
デジタル向けRコアトランス (RA50)	フェニックス	1
基板		
ES9038PRO Multi Channel DAC基板(マスター)		1
ES9038PRO Multi Channel DAC基板(スレーブ)		1
I/V-LPF-差動合成基板V2.2		2
LT3042 4パラ電源基板		4
LT3045 4パラ電源基板		1
SiC SBD(C3D04060E)ブリッジ整流基板		1
I/V-差動合成用電源基板Hi Grade		2
S/PDIF信号受信基板		1
デジタルオーディオ信号中継基板		1
LCD&赤外線リモコン受信基板		1
とらたぬリモコン		1
電源インレット		
ETP-600CU	JODELICA	1
ヒューズホルダー		
FH-032AF パネル取付式標準ヒューズ用	エコー電子	1
スイッチ		
H48M-212W4044	ITW 電源用	1
A-12AP	トグルスイッチ LEDバックライト用	1
SRRN134300	密閉型小型ロータリースイッチ 4回路3接点	1
つまみ		
K-59-S-AG	23mm(6φ軸用)シルバー ロータリースイッチ用	2
XLRレセプタクル		
NC3MDM3-L-B-1	Neutrik (XLR3Pオス)	2
足		
INS-BS	オヤイデ	1

コネクタ類・スペーサー・ネジなどは省略しました。

[使用方法]

フロントパネルの写真です。



- ①デジタル／アナログ信号入出力端子への接続が正しくできていることを確認して、信号選択ツマミを再生したい信号に合わせてセットします。電源コードの両端のプラグを本機材のレセプタクルとコンセントに接続します。
 - ②電源スイッチを押すと本機材が起動します。電源スイッチ内蔵のLEDと状況表示用LCD※1が点灯します。この時、電源スイッチは少し引っ込んだ状態になります。
 - ③使用を終えるときは、電源スイッチを押します。電源スイッチ内蔵のLEDと状況表示用LCDが消灯し、電源スイッチのボタンが少し引っ込んだ状態から元に戻ります。
- ※1：LCDのバックライトは、点灯／消灯をバックパネルのトグルスイッチで切り替えることができます。

音楽の再生ソースを変更する時は、信号選択ツマミを回して再生したい信号に合わせてください。入力信号は、USB (X-SPDIF 2)、S/PDIF OPT (光)、S/PDIF COAX (同軸) から1つ選択できます。

他の機材との関連になりますが、電源の投入は、デジタルオーディオ信号の発生装置 (パーソナル・コンピューターやCDプレイヤー) → 本機材 → プリ/パワーアンプの順番で入れるようにしてください。電源を切る時は逆の順番になります。

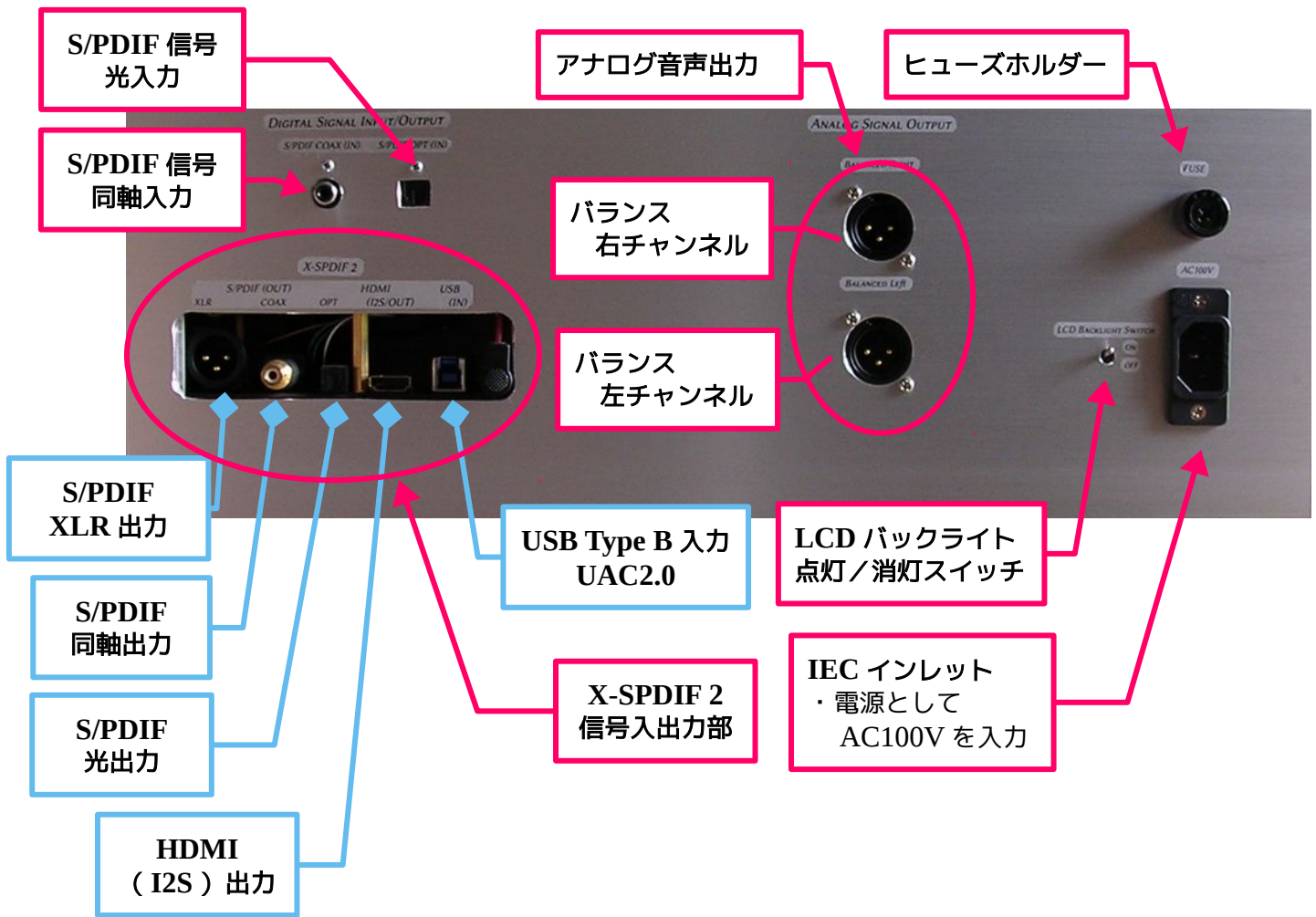
LCDの表示内容とリモート・コントローラーによるDACの設定内容の変更方法については、ES9038PRO Multi Channel DAC 基板の取扱説明書の19ページ以降の説明をご参照下さい。

本機材ではPCM信号再生時のビット数は、再生されているI2S信号を解析して得られた情報をDAC ICに設定しLCDに表示しています。パーソナル・コンピューターで再生した場合に、PCM音声ファイルのビット数と異なる表示になる場合があります。これは、音楽を再生しているソフトウェアにおいてビット数の変換が行われていることを意味します。また、インターネット上で32ビットとして販売されているPCM音声ファイルが、実際は24ビットの情報しか格納されていない、ということも経験しています。本機材のLCDに表示されるPCM信号のビット数がファイルのビット数と一致しない時は、このような理由によるものです。

本機材の対応するサンプリング周波数の上限を超える音声ファイルを再生すると、LCD表示がちらつくことがあります。故障ではありませんので予めご了承ください。

[接続方法]

バックパネルの写真です。



●アナログ音声出力用 XLR ケーブルの接続

XLR メス 3 P のプラグを接続して下さい。接続先はプリアンプやパワーアンプです。

XLR コネクタのピン配置

ピン番号	
1	グラウンド
2	HOT (+)
3	COLD (-)

●電源コードの接続

本体背面（バックパネル）に向かって右側にある IEC インレットに AC100V を接続して下さい。電源コードにはデスクトップパソコンなどに使われている 3P ソケット（メス）を本機材に接続します。電源コードのもう 1 方の形状は、ご利用になっているコンセントやタップに合わせて下さい。

●X-SPDIF 2 の配線

信号の入力端子は USB Type B (USB Audio Class 2.0) です。他の端子は全て出力です。HDMI 端子からは PS-Audio 社の仕様による I2S 信号を出力しますが、マスタークロックは ES9038PRO の同期モード用に 128fs で固定されています。ただし、PCM 信号でサンプリング周波数が 705.6kHz・768kHz の場合は、X-SPDIF 2 の仕様により 64fs になります。705.6kHz の時は 45.1584MHz で、768kHz の時は 49.152MHz です。

S/PDIF の XLR 出力 (S/PDIF の Professional 接続) を利用する際は、XLR プラグの着脱時に無理な力を加えない様にご注意下さい。XLR レセプタクルコネクタは、本来バックパネルなどにネジで固定して使用する構造になっています。本機材では X-SPDIF 2 のオリジナルケースから基板を取り出しているため、XLR レセプタクルコネクタは基板にハンダ付けされているピンだけで支えられています。やや剛性に欠けているため、無理な力が加わると XLR レセプタクルコネクタや基板にダメージが発生する可能性があります。出来るだけプラグの着脱の回数を少なくして優しく取り扱って下さい。

●S/PDIF の入力

S/PDIF COAX (IN) に特性インピーダンス 75Ω の同軸ケーブルを接続します。S/PDIF OPT (IN) に光ケーブルを接続します。

●LCD バックライトの点灯/消灯

IEC インレットの左側に設置しているトグルスイッチを上 (ON の側) にセットすると LCD のバックライトが点灯します。トグルスイッチを下 (OFF の側) にセットすると LCD のバックライトが消灯します。機材が動作中でも点灯/消灯の操作を行うことができます。

●ヒューズの交換

ヒューズの交換は電源を落として、電源ケーブルを取り外してから行って下さい。

プラスドライバでヒューズホルダーのネジ頭の部分を反時計方向に回します。ガラス管ヒューズの保持部分が外れますので、新しいガラス管ヒューズと交換します。その後、取り外した方法と逆の手順でガラス管ヒューズと保持部をヒューズホルダーにセットして、時計方向にプラスドライバで回します。しっかりと固定されれば終了です。

付属のヒューズ：125V 3A 予備として 2 個

32 mm × 6.35mm (標準サイズのガラス管ヒューズ)

[三点支持への変更]

ケース底板に足を三点支持に変更できるように穴あけをしています。電源トランスのある側 (正面左側) は 2 点とし、逆側 (正面右側) を 1 点とすると安定性がよいです。逆に取り付けると、電源トランスの重量のためにバランスが悪く、ケースが倒れることが有りますのでご注意ください。

変更方法は、ケース天板に傷がつかないように柔らかい布などの上にケースを逆さまに置き、底板を固定しているネジ 6 個を取り外してから足を固定しているネジを取り外し、位置の変更を行って下さい。変更後に逆の手順で底板をケースに取り付けます。その際は、感電事故防止のため必ず電源コードを取り外してから作業して下さい。

[免責事項]

バックパネルやフロントパネルは、音屋とらためにて加工しておりますので、微細な傷はご容赦下さい。。

[保証規定]

本製品の電気的な機能に関する保証期間は、購入者様のお手元に届いてから1年間です。

その期間内に、正しい使い方をしていて発生した故障については、無償で修理いたします。往復の送料も音屋とらためで負担いたします。問題が発生した時には、まずメールでどのような問題が発生したかということについて、ご連絡をお願いします。

保証期間終了後は有償の修理となります。往復の送料は購入者様のご負担となります。修理の費用としては、部品の交換が必要であれば、その部品代（取得にかかる費用も含む）を請求いたします。工賃や手数料は不要です。

本機材を受け取ってから不良の調査を行い、その結果をふまえて修理にかかる費用とおおよその日数をお知らせいたします。その内容について購入者様の了解を得てから部品を調達し、修理を開始します。

[最後に]

この **JITTER FREE SOUND MODEL DAC-3** が、お客様に今以上の豊かな音楽ライフを楽しんで頂くための一助となることを願っております。

本文書と **JITTER FREE SOUND MODEL DAC-3** の著作権は

「音屋 とらため」にあります。

利用の範囲は個人で楽しむ電子工作とさせていただきます。

営利目的でのご利用はお控え下さい。

本文書に記載されている回路図や部品表に従って、個人で楽しむ事を目的に

作製されることを妨げるものではありませんが、そのことにより

発生する一切の損害の責を負いかねますのでご了承ください。

改訂履歴

日付	版	内容
2018/7/8	1.0	初版作製