

LOW NOISE LINEAR POWER SUPPLY

FAKEATX24+++

MODEL FXPPP-1

取扱説明書



- 本機材は、どのような環境であっても「音質の改善を100%保証する」という性質のものではございません。
- 正しい方法でご使用にならないと、本機材や他の機材の故障をまねく可能性があります。取扱説明書をよく読んで、ご理解いただいた上でご使用下さい。
- ご使用中に、発煙・発火・異常音・異常な匂い・感電などの異常が発生した場合は、直ちに電源プラグをコンセントから抜いて下さい。

©2019. 音屋 とらため. All rights reserved.

リニアテクノロジー社のローノイズリニアレギュレーター LT3081/LT3091 を使用した、音楽再生向けに製作したローノイズリニアPC電源機材です。ATX電源と同様の動作をさせることにより、スイッチングATX電源とは別次元の音楽再生を可能にしました。

更にLT3045を4個並列で使用した5V出力の超ローノイズ電源基板を3枚追加しており、高音質の音楽再生をお楽しみいただけます。

[概略]

フェニックス社のRコアトランス2個を電源トランスに採用し、ATX電源用のトランスの容量を300VA+30VAとすることで余裕を持った構成としています。LT3045 4パラ電源基板(5V) 3枚用に100VAのRコア電源トランスを搭載しています。

正電源側に使用しているリニアテクノロジー社のLT3081は、単独で使用しても1.5Aの電流を取り出すことが出来、その出力電圧ノイズは $27\mu\text{V}_{\text{RMS}}$ と十分にローノイズです。このLT3081には並列に接続して出力電流を加算することが出来ます。n個を並列にした場合の出力電圧ノイズは $1/\sqrt{n}$ 倍となって更なるローノイズ化を実現できます。本機材ではLT3081を4個/2個を並列で使用することにより、出力電流は単独使用の4倍の6Aまでを取り出すことが可能で、また出力電圧ノイズは単独使用の場合の半分の $13.5\mu\text{V}_{\text{RMS}}$ (理論値)を達成しています。

負電源側に使用しているLT3091も1.5Aまで取り出すことが出来るリニア電源ICで、出力電圧ノイズは $18\mu\text{V}_{\text{RMS}}$ と十分に低い値です。負電源自体は、オンボードサウンドを利用しなければ恩恵はないものの、ATX24ピンの端子には必須の電圧(-12V)であるため、ローノイズ電源ICを採用しました。

ATX電源機能とは別に搭載しているLT3045は、単独で使用した時の最大出力電流が500mAです。その出力電圧ノイズは $0.8\mu\text{V}_{\text{RMS}}$ と極めて低い値ですが、4個を並列で使用することにより単独使用時の4倍の電流(2A)まで取り出せるだけでなく、半分の出力電圧ノイズ($0.4\mu\text{V}_{\text{RMS}}$)を実現しています。

整流回路には性能の高いシリコンカーバイドのショットキーバリアダイオードC3D08065EとC3D04065E(Cree社)を採用し、アルミ基板に実装してブリッジ整流としました。C3D08065Eは $T_c=25^\circ\text{C}$ で25.5A、 $T_c=153^\circ\text{C}$ でも8Aの電流を流すことが出来、C3D04065Eは $T_c=25^\circ\text{C}$ で13.5A、 $T_c=153^\circ\text{C}$ でも4Aの電流を流すことが出来るダイオードで、十分な余裕をもたせた構成となっています。

フロントパネルには、電源スイッチが配置されています。

バックパネルにはCPU用のケーブル、SSD用のケーブル1本、HDD/SSD用のケーブル1本、ATX24ピン用のケーブル1セット(2本)、LT3045 4パラ電源基板の出力となるDCケーブル3本があります。その他にはAC100Vの電力を本機材に供給するためのIECインレット3Pと標準サイズ用のヒューズホルダー、冷却ファンが配置されています。

[仕様]

電源トランス

Rコアトランス：300VA（フェニックス社製）

1次側：AC100V

2次側：AC14V	9.0A	1系統（赤-橙）	12V出力用
AC9V	9.0A	1系統（黄-白）	5V出力用
AC7.5V	9.0A	1系統（青-黒）	3.3V出力用
AC14V	1.5A	1系統（橙-白）	-12V（-5V）出力用

Rコアトランス：30VA（フェニックス社製）

1次側：AC100V

2次側：AC9V 3.0A 1系統（赤-橙） 5VSB出力用

Rコアトランス：100VA（フェニックス社製）

1次側：AC100V

2次側：AC8.5V 4.0A 3系統（赤-橙、黄-白、青-黒）

整流回路

ブリッジ整流

SiC ショットキーバリアダイオード : C3D08065E（CREE社製）

: C3D04065E（CREE社製）

アルミ基板に4個のC3D08065E/C3D04065Eを実装し、ケース内部のシャーシと側板に実装

供給電力

出力電圧	最大電流	用途
12V	6A	ATX24ピン用、CPU用、HDD用の合計電流値
5V	6A	ATX24ピン用、CPU用、HDD/SSD用の合計電流値
3.3V	6A	ATX24ピン用の合計電流値
-12V/-5V	1A	ATX24ピン用、-12Vと-5Vの合計電流値
5VSB	1A	マザーボードに常時供給される電力
5V	2A	LT3045 4パラ電源基板による超ローノイズ電源
5V	2A	LT3045 4パラ電源基板による超ローノイズ電源
5V	2A	LT3045 4パラ電源基板による超ローノイズ電源

ATX電源の合計供給電力は約140Wです。

ケーブル

ケーブルは各基板より直接引き出していて、ケースからの出口に固定クランプを使用しています。

●仕様

- 電線・主たる部分：銀メッキ 1.25sq 銅撚線（ジュンフロン被覆）
 - ・ ATX24 ピン / SATA 電源コネクタへの配線：銀メッキ 22AWG 銅撚線（テフロン被覆）
 - ・ ATX24 ピン用の PS_ON（緑線）と PWR_OK（灰線）は、全てが銀メッキ 22AWG 銅撚線（テフロン被覆）

シールド

- ・ ATX24 ピンケーブル用と SATA 電源ケーブル用はカーボンスリーブ（Techflex 社）12.7mm(1/2inch)サイズ
- ・ CPU ケーブル用 / DC プラグ用は FLS-6（デンカエレクトロン社製）

熱収縮チューブ

PANDUIT 社 HSTT シリーズ熱収縮チューブ

- ・ ATX24 ピン用 内径 12.7mm
- ・ SATA 電源プラグ用 内径 9.5mm
- ・ CPU 用 / DC プラグ用 内径 6.4mm

DC プラグ

内径 2.1mm 外径 5.5mm（赤色）・真鍮に銀とニッケルの合金メッキ

- | | | |
|---------------|-------|---------|
| 長さ・ ATX24 ピン用 | 1 セット | 2.0メートル |
| ・ SATA 電源プラグ用 | 1 本 | 1.5メートル |
| ・ CPU 用 | 1 本 | 1.5メートル |
| ・ DC プラグ用 | 5 本 | 1.5メートル |

付属品

標準のヒューズとして、機材に装着しているものと交換用を合わせて3個付属します。
125V / 10A 30mm×6.4mm

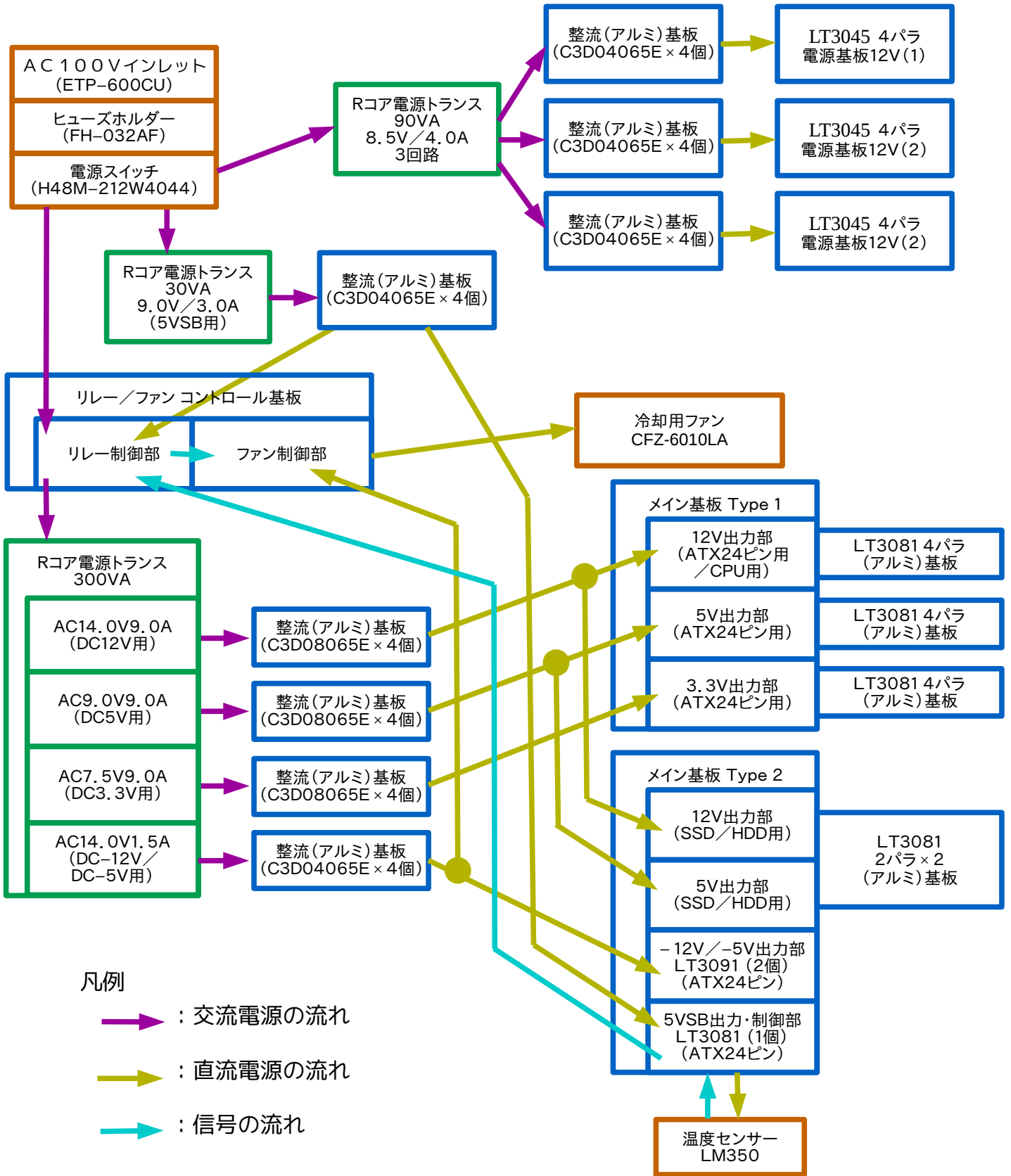
他

ケース タカチ電機工業 HY 177-33-33SS（内部にシャーシー HYC33-33 を使用）
サイズ 高さ 190mm 幅 330 mm 奥行き 330 mm
（奥行きには、レセプタクルコネクタやヒューズホルダーの出ている部分は含みません）



[ブロック図]

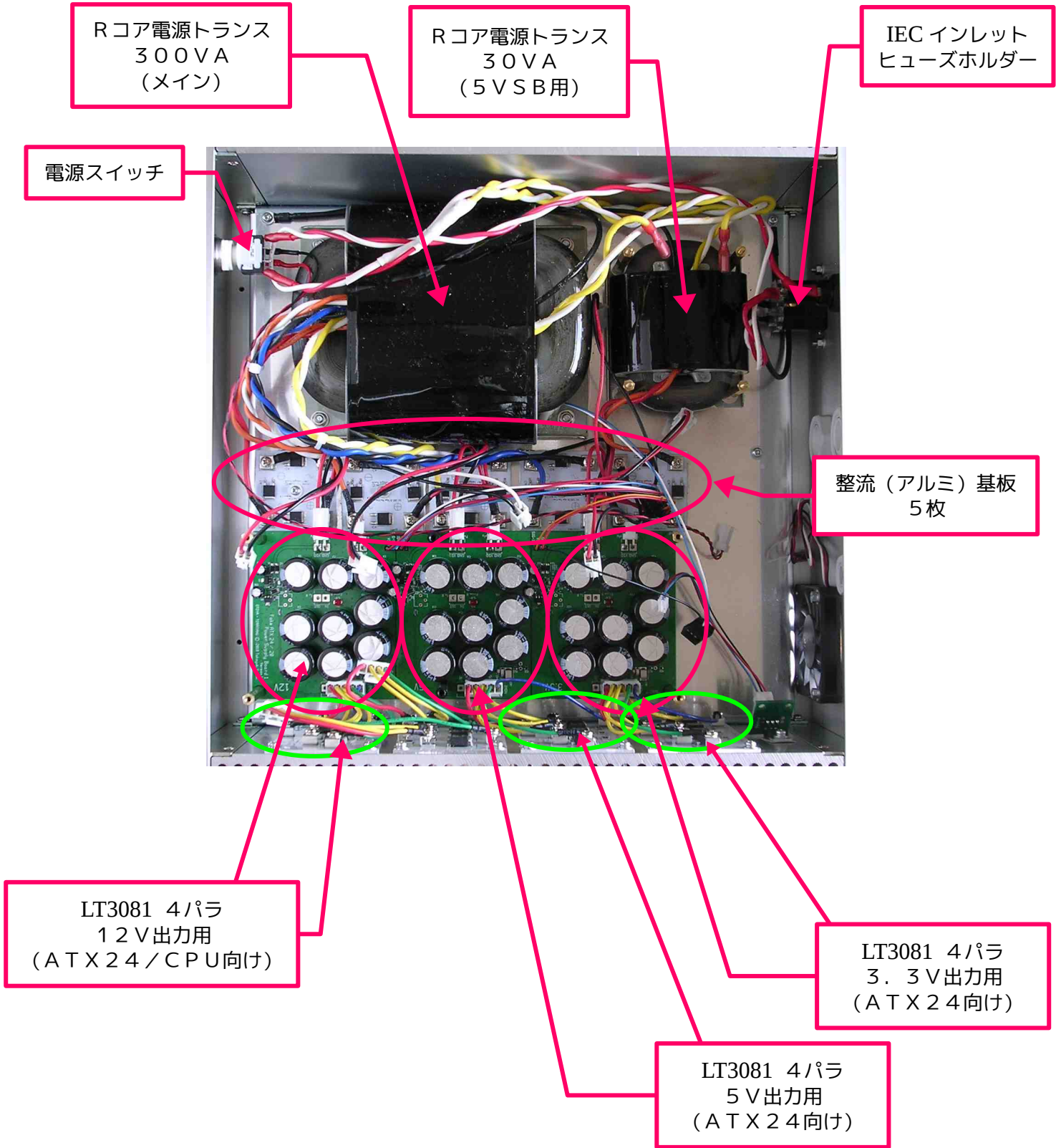
本機材の機能ブロック図を示します。



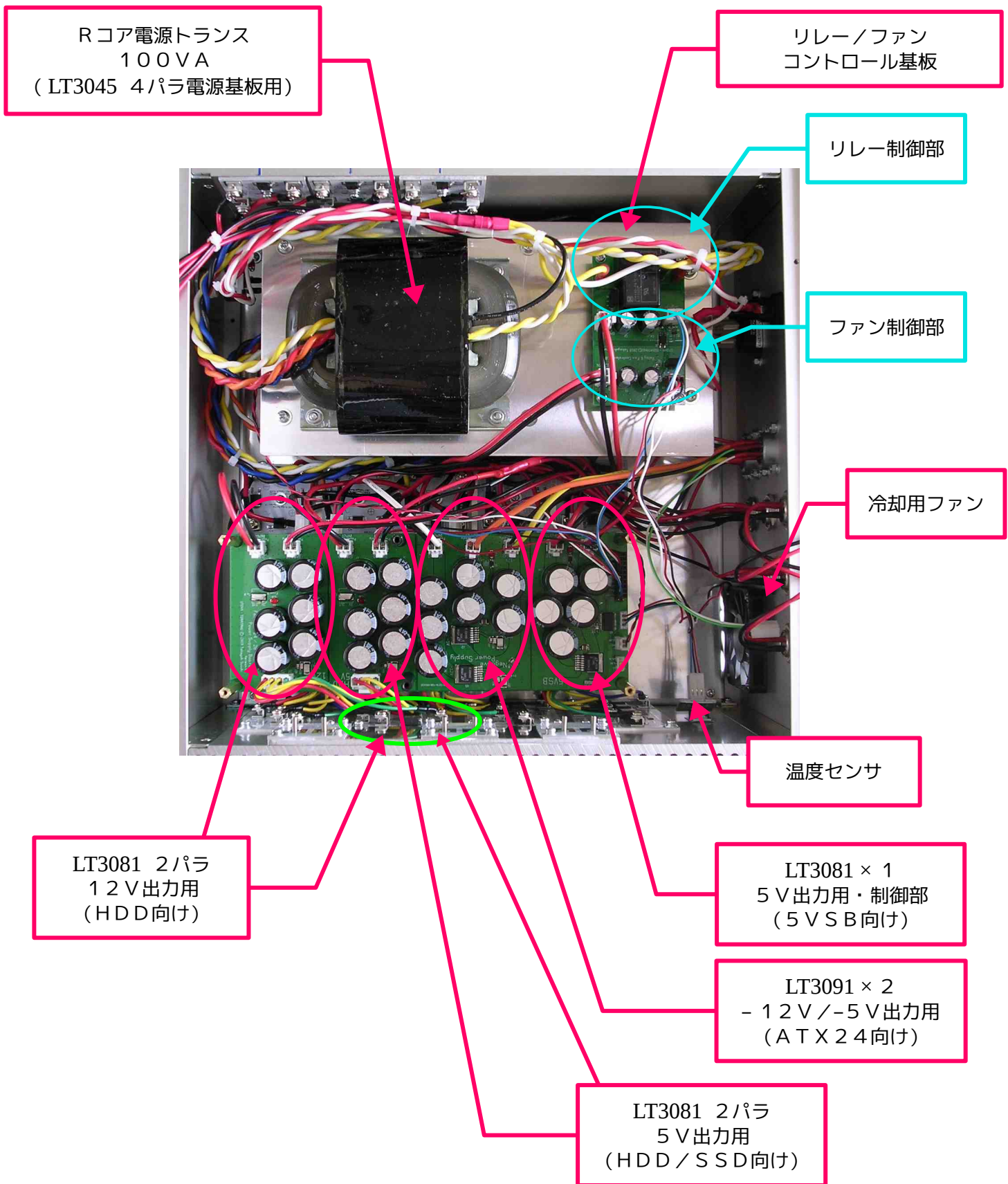
[内部構成]

本機材は基板を3段に重ねて構成しています。
ケース内の各部の働きを、図で示します。

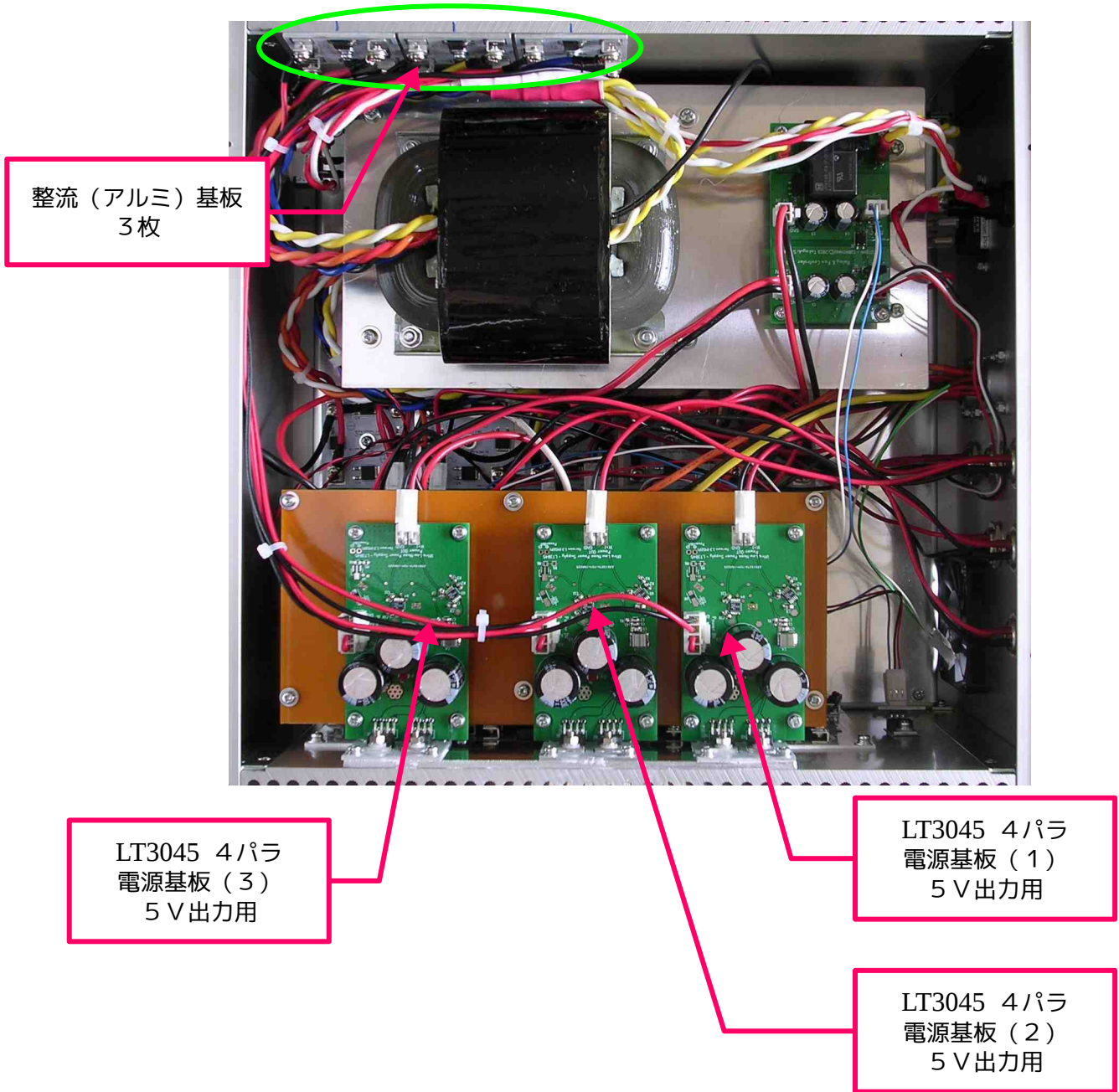
1) 1段目



2) 2段目



3) 3段目



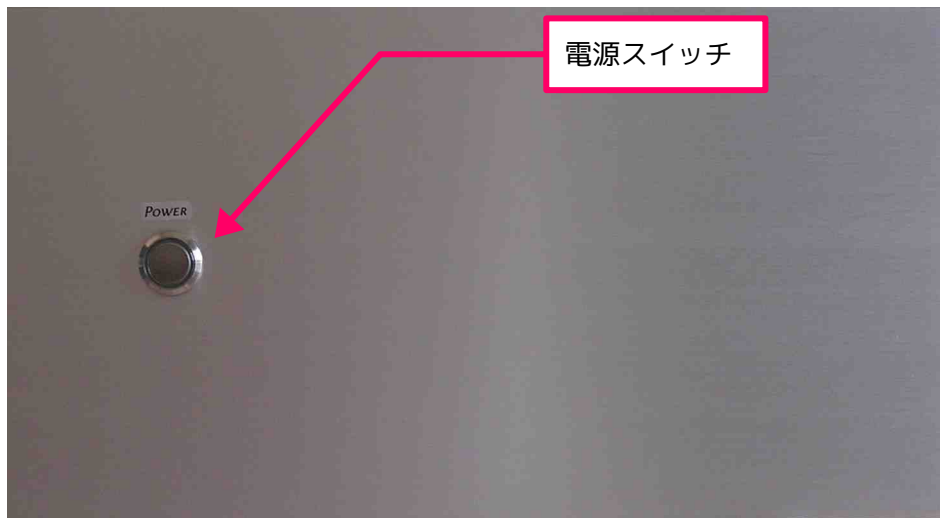
[部品リスト]

本機材を製作するために必要な部品のリストを示します。ネジやスペーサー、ケース内の配線材などは省略しました。

品目		数量	
電源装置本体			
ケース			
	HY 177-33-33 SS	タカチ電機	1
	HYC33-33	タカチ電機	1
	シャーシ補強金具	2t15mmALチャンネル	1
電源トランス			
	RA300	2次側4回路	1
	RA30	2次側1回路	1
	RA100	2次側3回路 (AC8.5V4A:3回路)	1
基板			
	Fake ATX 電源基板 No.1		1
	Fake ATX 電源基板 No.2		1
	Fake ATX リレー・ファンコントロール基板		1
	Fake ATX アルミ基板 No.1		3
	Fake ATX アルミ基板 No.2		1
	LT3045 4バラ電源基板 (5V2枚)		3
	SiC SBD(C3D08065E) ブリッジ整流基板		3
	SiC SBD(C3D04060E) ブリッジ整流基板		5
電源スイッチ			
	H48M-212W4044	ITW	1
電源インレット			
	POWER INLET PP	オヤイデ	1
レセプタクルコネクタ			
	NJC207RF	七星科学研究所:ATX24ピン用その1	1
	NJC207RM	七星科学研究所:ATX24ピン用その2	1
	PLT-162-R-R	APEX:MIC2ピンレセプタクルコネクタ	1
	PLT-164-R-R	APEX:MIC4ピンレセプタクルコネクタ	5
ヒューズホルダー			
	FH-032AF	エコ電子	1
足			
	INS-BS	オヤイデ	1
他			
	アルミ板	タカチ電機:NP-41	1
	ベーク板	タカチ電機:VP-22	1
ケーブル			
プラグ			
	487-826	DCプラグ:2.1/5.5φ、赤	6
コネクタ			
	39012240	Molex 24ピン	1
	39-00-0038	Molex 24ピン用コンタクト	24
	NJC207PF	七星科学研究所:ATX24ピン用その1	1
	NJC207PM	七星科学研究所:ATX24ピン用その2	1
	PLT-162-P-R	APEX:MIC2ピンコネクタ	1
	PLT-164-P-R	APEX:MIC4ピンコネクタ	6
	0675820000	SATA電源用ハウジング	1
	0675810011	SATA電源用コンタクト	4
電線			
	銀メッキ50/0.18(1.25sq)撚線	潤工社、ジュンフロン被覆	52
	銀メッキ22AWG (0.32sq)撚線	MIL規格、テフロン被覆(各色)	10
シールドチューブ			
	カーボンスリーブ	Techflex, 12.7mm(1/2inch)	7
	電磁シールドチューブ	デンカエレクトロン、FLS-6	11
熱収縮チューブ			
	HSTT25-48-Q	PANDUIT, 6.4 mm, 黒	8
	HSTT25-48-Q	PANDUIT, 6.4 mm, 白	2
	HSTT38-48-Q	PANDUIT, 9.5 mm, 黒	2
	HSTT50-48-5	PANDUIT, 12.7 mm, 白	2
	HSTT50-48-5	PANDUIT, 12.7 mm, 黒	2
圧着端子			
	B-1.25	ニチフ、突き合わせ圧着端子、1.25sq	13
	B-2	ニチフ、突き合わせ圧着端子、2.0sq	2
	B-5.5	ニチフ、突き合わせ圧着端子、5.5sq	7

[使用方法]

本製品の使用方法です。操作は前面で行います。



- ① ATX24 ピン用のケーブルと CPU 用のケーブル、HDD/SSD 用のケーブル、LT3045 4パラ電源基板（5V）からの3本のDCケーブルが正しく配線できていることを確認して、電源コードの両端のプラグを本機材のレセプタクルとコンセントに接続します。
- ② 前面にある電源スイッチを押すと本機材が起動します。電源スイッチは少し引っ込んだ状態になり、電源スイッチ内蔵のLEDが点灯します。この時点では、5VSB（マザーボード・スタンバイ用の電力）とLT3045 4パラ電源基板からの3系統の5Vが供給されます。
- ③ PC側の電源スイッチを押すと本機材内蔵の電磁リレーが動作して、残りの電力が供給されます。PCが起動しますので、音楽再生を楽しんで下さい。
- ④ 終了時は、まずPCのOSをシャットダウンして下さい。OSが終了すると、本機材内蔵の電磁リレーが働いて、CPU、ATX24ピンとSSD、SSD/HDD各1系統の電力供給を止めます。
- ⑤ 使用を終えるときは、電源スイッチを再度押します。電源スイッチ内蔵のLEDが消灯し、5VSBとLT3045 4パラ電源基板からの3系統の5V出力の電力の供給が停止します。電源スイッチは引っ込んだ状態から元に戻ります。

[接続方法]

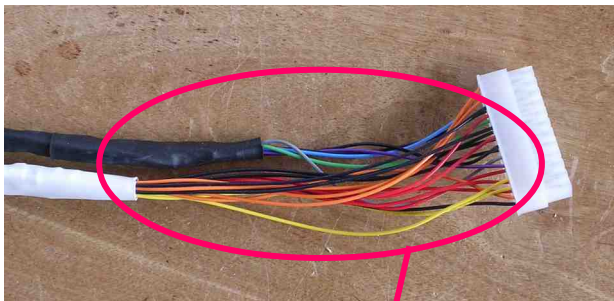
●バックパネル

本製品の接続方法です。配線は背面で行います。



[ケーブル]

1) ATX24ピン用ケーブル



ATX24ピン用のケーブルは、マザーボード側の24ピンのコネクタと2本のケーブルで構成しています。

ATX24ピンの仕様では-5Vは必須ではなくなりました。ケーブルを細くするために、-5Vの配線はしていません。

継続的に強い力が加わらないように配線を行って下さい

マザーボード側のコネクタへの配線は、22AWG (0.324mm²) の銀メッキテフロン被覆銅撚り線です。ケース側の部分よりも細いため、マザーボードに配線する時にケーブルの重みで強い力が継続的に加わらないようにしてください。ケーブルの長さが2.0メートルと長く、ケーブル自体が重くなっています。断線を防止する観点からご注意をお願いします。



ケーブルは黒と白の熱収縮チューブの2本で構成されています。黒い熱収縮チューブのケーブルは「ATX24(Black)」のレセプタクルコネクタに接続します。白い熱収縮チューブのケーブルは「ATX24(White)」のレセプタクルコネクタに接続します。

2) CPU 用ケーブル



CPU 用ケーブルは 2.1/5.5φ・赤色の DC プラグです。CPU 補助電源への変換ケーブルを接続してご使用下さい。熱収縮チューブの色は白です。ケース側のプラグは MIC 2 ピンです。

3) SSD/HDD 用ケーブル



SSD/HDD 用ケーブルは、ケーブル 1 本に SATA 電源プラグが 1 個付いています。ケース側のプラグは、MIC 4 ピンです。SATA 電源プラグへの配線は、22AWG (0.324mm²) の銀メッキテフロン被覆銅撚り線です。ケース側の部分よりも細いため、SSD/HDD に配線する時にケーブルの重みで強い力が継続的に加わらないようにご注意ください。



継続的に強い力が加わらないように配線を行って下さい

4) DC プラグケーブル

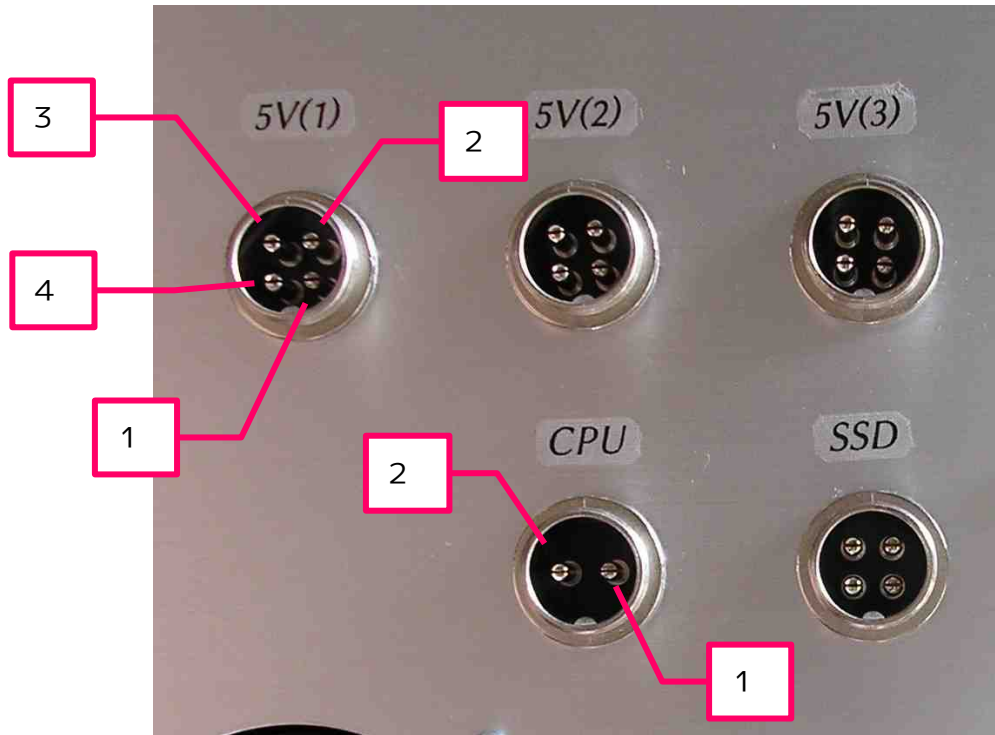


LT3045 4パラ電源基板用、および SSD 用の DC プラグの付いたケーブルです。黒の熱収縮チューブに 2.1/5.5φ・赤色の DC プラグです。ケース側のプラグは MIC 4 ピンです。

●レセプタクルコネクタのピン配置

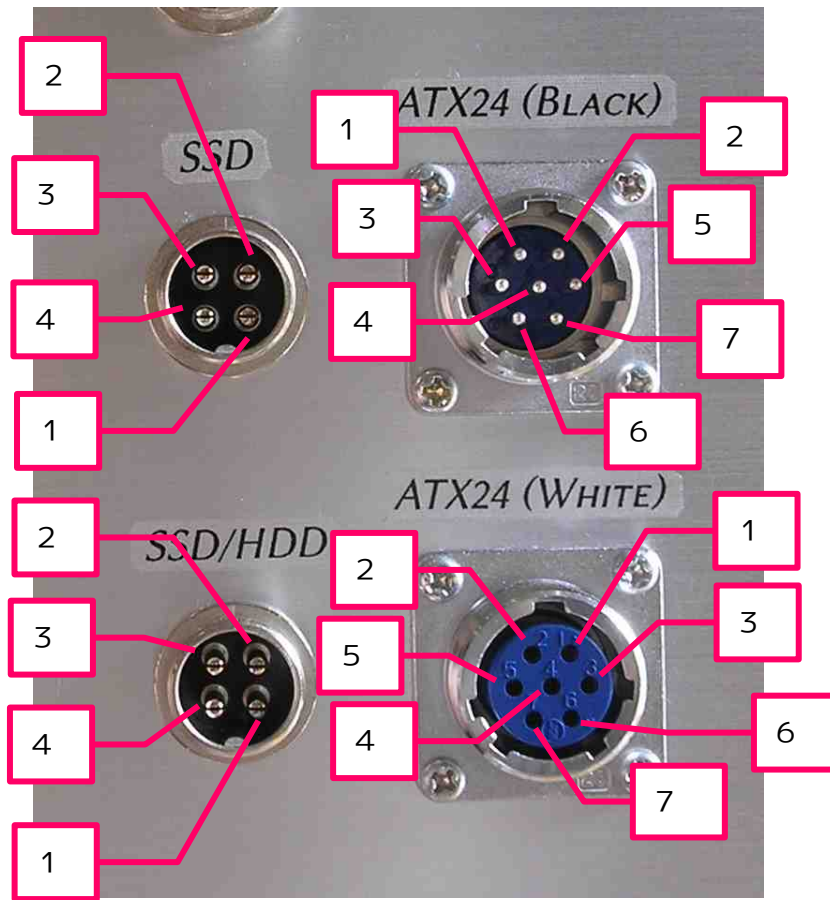
CPU用/SSD/HDD用/ATX24ピン用のケーブルについては、本機材側にレセプタクルコネクタを設置して、着脱可能なケーブルとしています。
それぞれのコネクタについて、ピン配置の説明をします。

LT3045 4パラ電源基板用/CPU用のレセプタクルコネクタのピン配置を示します。



LT3045 4パラ電源基板 5V(1~3) 3系統		CPU	
レセプタクルコネクタ PLT-164-R-R		レセプタクルコネクタ PLT-162-R-R	
プラグ PLT-164-P-R		プラグ PLT-162-P-R	
1	未使用	1	12V
2	5V	2	GND
3	GND		
4	未使用		

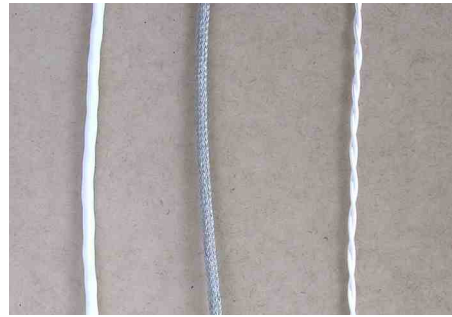
SSD用/SSD/HDD用/ATX24ピン用のレセプタクルコネクタのピン配置を示します。



SSD		SSD/HDD		ATX24 (Black)		ATX24 (White)	
レセプタクルコネクタ PLT-164-R-R		レセプタクルコネクタ PLT-164-R-R		レセプタクルコネクタ NJC207RM		レセプタクルコネクタ NJC207RF	
プラグ PLT-164-P-R		プラグ PLT-164-P-R		プラグ NJC207PF		プラグ NJC207PM	
1	未使用	1	12V	1	PWR_OK	1	5V
2	5V	2	5V	2	PS_ON	2	GND (3.3V)
3	GND	3	GND (5V)	3	-12V	3	GND (5V)
4	未使用	4	GND (12V)	4	GND (-12V)	4	未使用
				5	-5V	5	3.3V
				6	GND (5VSB)	6	12V
				7	5VSB	7	GND (12V)

●ケーブルの構造

DCケーブルでは、潤工社のジュンフロン被覆・銀メッキ 50/0.18(1.25sq)燃線を 2本撚り合わせ（右図右の線）、シールド効果の高い FLS-6（デンカエレクトロン社製）に通しています（右図中央の線）。さらに熱収縮チューブで保護しています（右図左の線）。



SATA 電源プラグと ATX24 ピンのケーブルでは、潤工社のジュンフロン被覆・銀メッキ 50/0.18(1.25sq)燃線を 2本撚り合わせ（右図右の線）、シールド効果の高いカーボンスリーブに通しています（右図中央の線）。カーボン繊維自体の強度は強いようですが、繊維が非常に細くほつれやすいので、熱収縮チューブで保護しています（右図左の線）。



細い銅線一本一本に銀メッキを施してあるため、単純な銅の燃線に比べ硬めです。取り扱いは丁寧をお願いします。

[電源コードの接続]

本体背面（バックパネル）に向かって右側にある IEC インレットに AC100V を接続して下さい。電源コードにはデスクトップパソコンなどに使われている 3P ソケット（メス）を本機材に接続します。電源コードのもう 1 方の形状は、ご利用になっているコンセントやタップに合わせて下さい。

[三点支持への変更]

ケース底板に足を三点支持に変更できるように穴あけをしています。

電源トランスのある側（正面左側）は 2 点とし、電源基板のある側（正面右側）を 1 点とすると安定性が良いです。逆に取り付けると、電源トランスの重量のためにバランスが悪く、ケースが倒れることが有りますのでご注意ください。

変更方法は、ケース天板に傷がつかないように柔らかい布などの上にケースを逆さまに置き、底板を固定しているネジ 6 個を取り外してから足を固定しているネジを取り外し、位置の変更を行って下さい。変更後に逆の手順で底板をケースに取り付けます。その際は、感電事故防止のため必ず電源コードを取り外してから作業して下さい。

[最後に]

この **FAKEATX24+++ MODEL FXPPP-1** が、お客様に今以上の豊かな音楽ライフを楽しんで頂くための一助となることを願っております。

本文書と **FAKEATX24+++ MODEL FXPPP-1** の著作権は「音屋 とらたぬ」にあります。
 本文書に記載されている内容に従って、個人で楽しむ事を目的に
 複製されることを妨げるものではありませんが、そのことにより
 発生する一切の損害の責を負いかねますのでご了承ください。

改訂履歴

日付	版	内容
2019/8/28	1.0.0	初版作成

音屋とらたぬ

代表 鈴木 孝行

☎241-0826

神奈川県横浜市旭区東希望が丘121-1

希望が丘グリーンハイツ1-206

Tel & Fax 045-364-7852