

LOW NOISE LINEAR POWER SUPPLY

FAKEATX24++

MODEL FXPP-5

取扱説明書



- 本機材は、どのような環境であっても「音質の改善を100%保証する」という性質のものではございません。
- 正しい方法でご使用にならないと、本機材や他の機材の故障をまねく可能性があります。取扱説明書をよく読んで、ご理解いただいた上でご使用下さい。
- ご使用中に、発煙・発火・異常音・異常な匂い・感電などの異常が発生した場合は、直ちに電源プラグをコンセントから抜いて下さい。

©2019. 音屋 とらため. All rights reserved.

リニアテクノロジー社のローノイズリニアレギュレーター LT3081/LT3091 を使用した、音楽再生向けに製作したローノイズリニアPC電源機材です。ATX電源と同様の動作をさせることにより、スイッチングATX電源とは別次元の音楽再生を可能にしました。

更にLT3045を4個並列で使用した12V出力の超ローノイズ電源基板を2枚追加しており、高音質の音楽再生をお楽しみいただけます。

[概略]

フェニックス社のRコアトランス3個を電源トランスに採用し、ATX電源用のトランス2個の容量を300VAと30VAとすることで余裕を持った構成としています。LT3045 4パラ電源基板(12V) 2枚用に90VAのRコア電源トランスを搭載しています。

正電源側に使用しているリニアテクノロジー社のLT3081は、単独で使用しても1.5Aの電流を取り出すことが出来、その出力電圧ノイズは $27\mu\text{V}_{\text{RMS}}$ と十分にローノイズです。このLT3081には並列に接続して出力電流を加算することが出来ます。n個を並列にした場合の出力電圧ノイズは $1/\sqrt{n}$ 倍となって更なるローノイズ化を実現できます。本機材ではLT3081を4個/2個を並列で使用することにより、出力電流は単独使用の4倍の6Aまでを取り出すことが可能で、また出力電圧ノイズは単独使用の場合の半分の $13.5\mu\text{V}_{\text{RMS}}$ (理論値)を達成しています。

負電源側に使用しているLT3091も1.5Aまで取り出すことが出来るリニア電源ICで、出力電圧ノイズは $18\mu\text{V}_{\text{RMS}}$ と十分に低い値です。負電源自体は、オンボードサウンドを利用しなければ恩恵はないものの、ATX24ピンの端子には必須の電圧(-12V)であるため、ローノイズ電源ICを採用しました。

ATX電源機能とは別に搭載しているLT3045は、単独で使用した時の最大出力電流が500mAです。その出力電圧ノイズは $0.8\mu\text{V}_{\text{RMS}}$ と極めて低い値ですが、4個を並列で使用することにより単独使用時の4倍の電流(2A)まで取り出せるだけでなく、半分の出力電圧ノイズ($0.4\mu\text{V}_{\text{RMS}}$)を実現しています。

整流回路には性能の高いシリコンカーバイドのショットキーバリアダイオードC3D08065EとC3D04065E(Cree社)を採用し、アルミ基板に実装してブリッジ整流としました。C3D08065Eは $T_c=25^\circ\text{C}$ で25.5A、 $T_c=153^\circ\text{C}$ でも8Aの電流を流すことが出来、C3D04065Eは $T_c=25^\circ\text{C}$ で13.5A、 $T_c=153^\circ\text{C}$ でも4Aの電流を流すことが出来るダイオードで、十分な余裕をもたせた構成となっています。

バックパネルにはCPU用のDCケーブル、SSD用のDCケーブルがそれぞれ2本ずつ、ATX24ピン用のケーブル1セット(2本)、LT3045 4パラ電源基板の出力となるDCケーブル2本があります。その他にはAC100Vの電力を本機材に供給するためのIECインレット3Pとミゼットサイズ用のヒューズホルダー、冷却ファンが配置されています。

ケーブル

ケーブルは各基板より直接引き出していて、ケースからの出口に固定クランプを使用しています。

●仕様

- 電線・主たる部分：銀メッキ 1.25sq 銅撚線（ジュンフロン被覆）
- ・各コネクタへの配線：銀メッキ 22AWG 銅撚線（テフロン被覆）
- ・ ATX24 ピン用の PS_ON（緑線）と PWR_OK（灰線）は、
基板からコネクタまでの全てが銀メッキ 22AWG 銅撚線（テフロン被覆）
- ・ 変換ケーブル 2.5/5.5φDC ジャック→CPU8 ピン用コネクタ：
銀メッキ 0.5sq 銅撚線（ジュンフロン被覆）

シールド

- ・ ATX24 ピンケーブル用は
カーボンスリーブ（Techflex 社）12.7mm(1/2inch)サイズ
- ・ CPU/SSD/LT3045 4パラ電源基板用 と変換ケーブル用は
FLS-6（デンカエレクトロン社製）

熱収縮チューブ

PANDUIT 社 HSTT シリーズ熱収縮チューブ

- ・ ATX24 ピン用 内径 12.7mm
- ・ 変換ケーブル用 内径 9.5mm
- ・ CPU/SSD/LT3045 4パラ電源基板用 内径 6.4mm

DC プラグ 内径 2.1mm 外径 5.5mm（赤色）・真鍮に銀とニッケルの合金メッキ
内径 2.5mm 外径 5.5mm（赤色）・真鍮に銀とニッケルの合金メッキ
内径 2.5mm 外径 5.5mm（黒色）・真鍮に銀とニッケルの合金メッキ

- | | | |
|--|-------|-----------|
| 長さ・ ATX24 ピン用 | 1 セット | 1. 2メートル |
| ・ SSD 用 | 2 本 | 1. 0メートル |
| ・ CPU 用 | 2 本 | 1. 0メートル |
| ・ LT3045 4パラ電源基板用 | 2 本 | 1. 0メートル |
| ・ 変換ケーブル 2.5/5.5φDC ジャック→ CPU8 ピン用コネクタ | 2 本 | 50センチメートル |

付属品

標準のヒューズとして、機材に装着しているものと交換用を合わせて3個付属します。

装着ヒューズ 8A 20mm×5mm（FURUTECH 社製 TF シリーズ）

付属ヒューズ 125V/10A 20mm×5.2mm

他

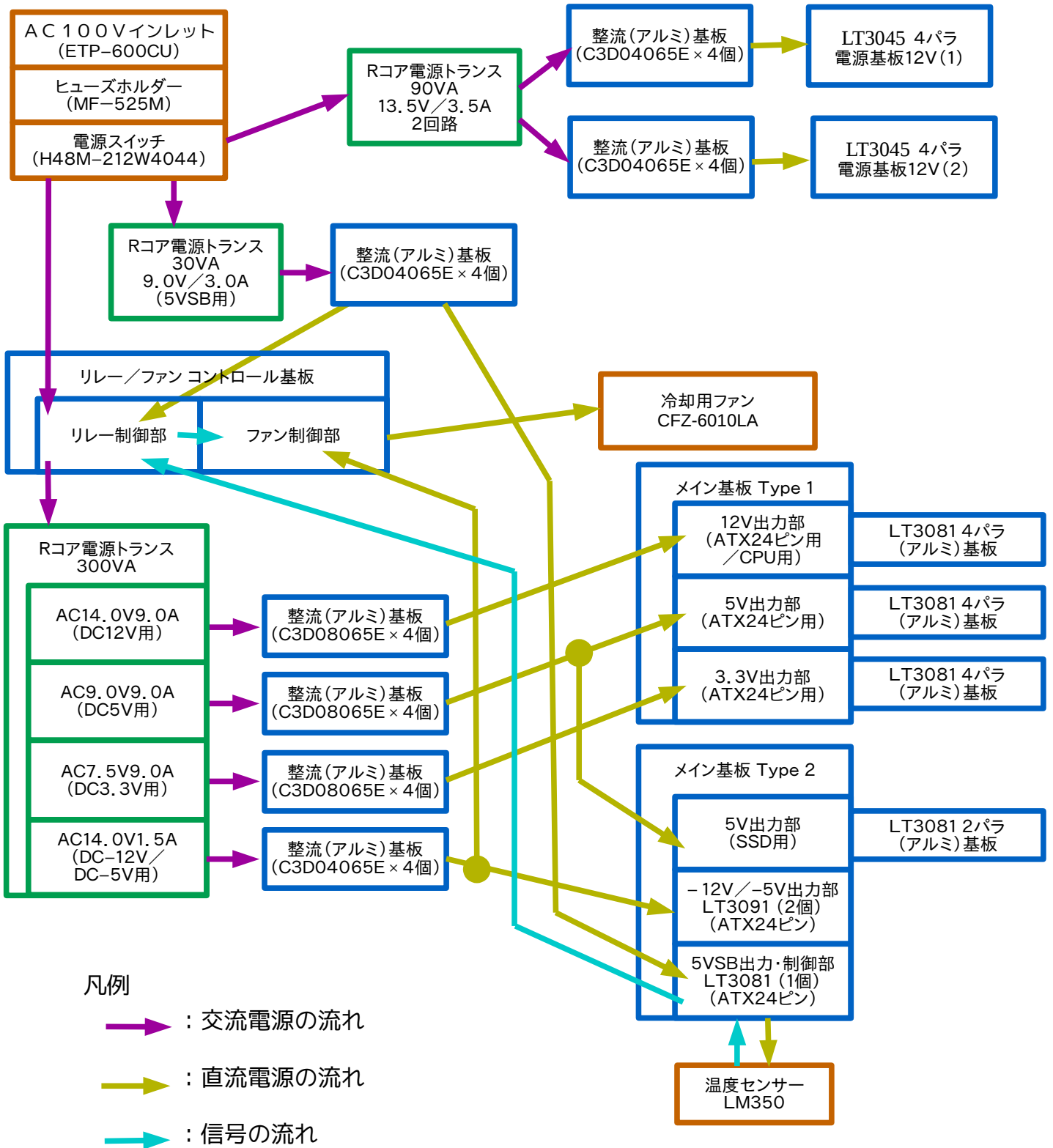
ケース タカチ電機工業 HY 177-33-33SS（内部にシャーシー HYC33-33 を使用）

サイズ 高さ 190mm 幅 330mm 奥行き 330mm

（奥行きには、ケーブルや固定クランプの出ている部分は含みません）

[ブロック図]

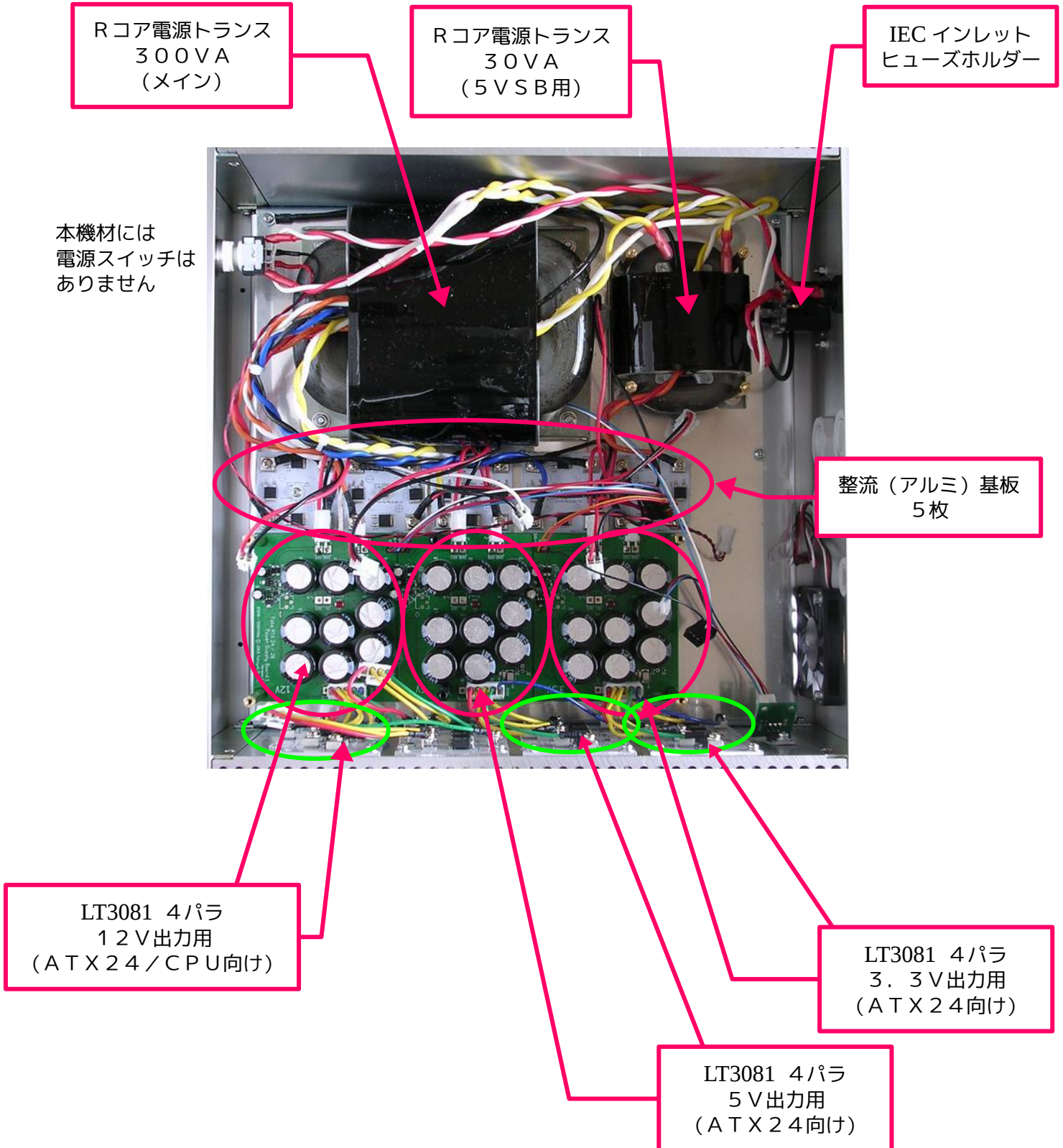
本機材の機能ブロック図を示します。



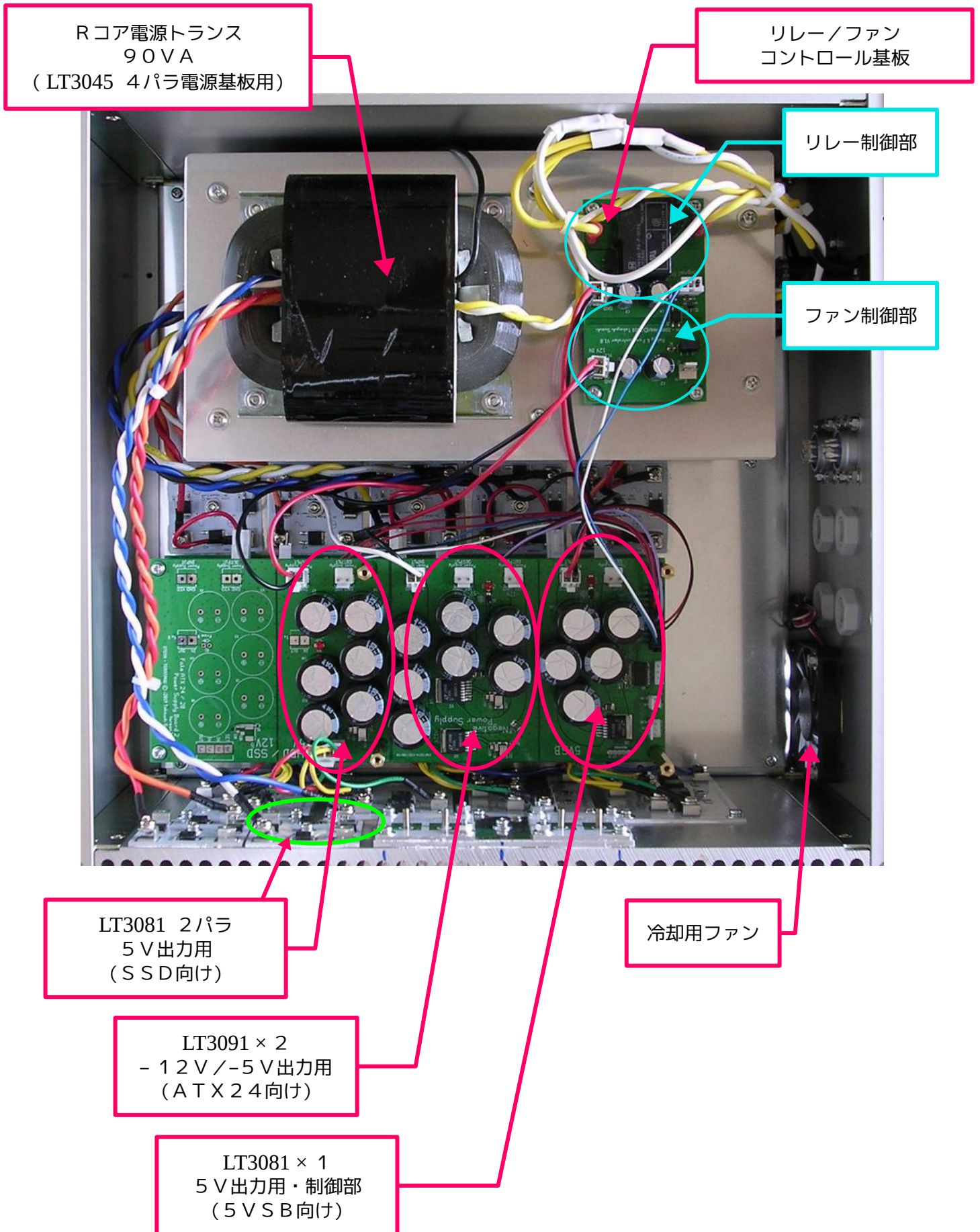
[内部構成]

本機材は基板を3段に重ねて構成しています。
ケース内の各部の働きを、図で示します。

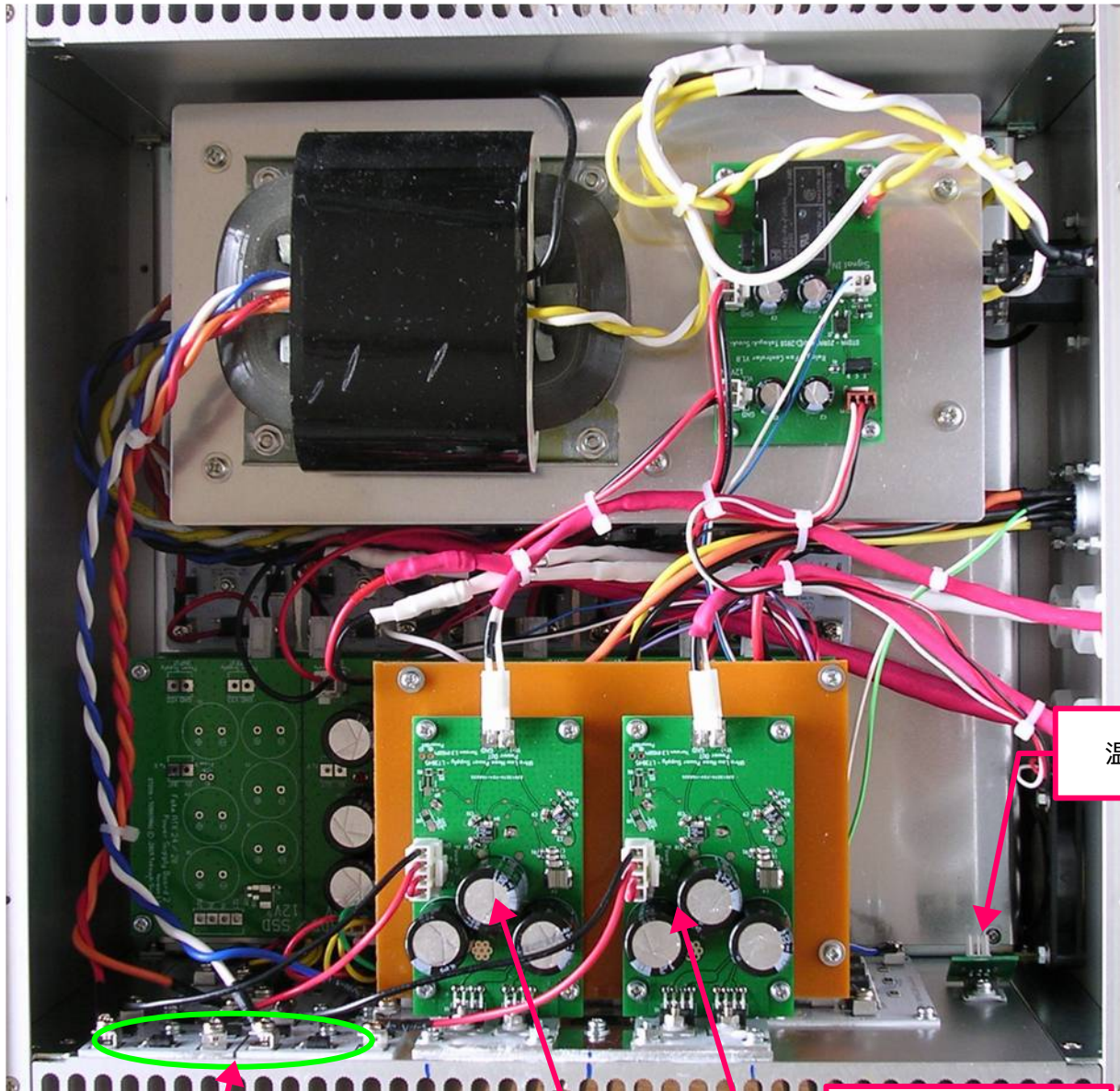
1) 1段目



2) 2段目



3) 3段目



整流（アルミ）基板
2枚

LT3045 4パラ
電源基板（1）
12V出力用

LT3045 4パラ
電源基板（2）
12V出力用

温度センサ

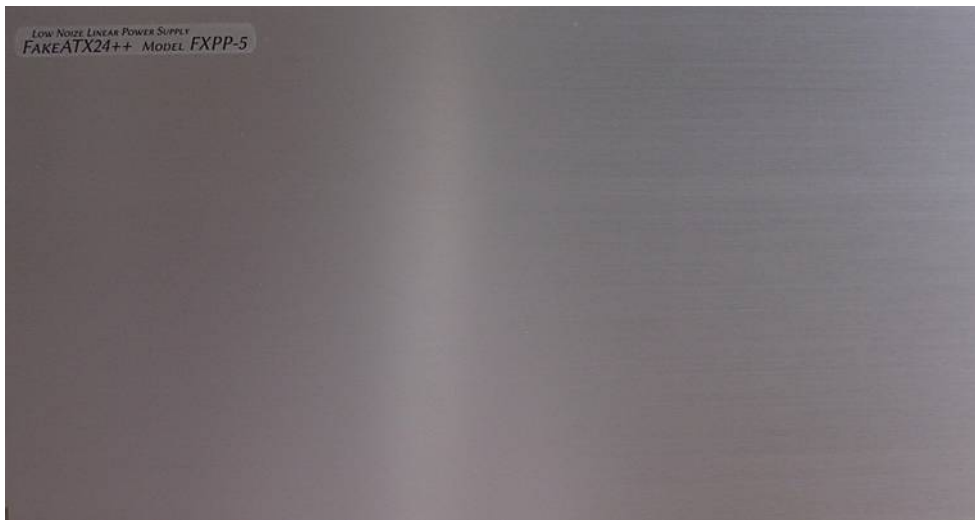
[部品リスト]

本機材を製作するために必要な部品のリストを示します。ネジやスペーサー、ケース内の配線材などは省略しました。

内容		個数
電源装置本体		
ケース		
HY 177-33-33 SS	タカチ電機	1
HYC33-33	タカチ電機	1
シャーシ補強金具	2t15mmALチャンネル	1
電源トランス		
RA300	2次側4回路	1
RA30	2次側1回路	1
RA90	2次側2回路 (AC13.5V3.5A2回路)	1
基板		
Fake ATX 電源基板 No.1		#NAME?
Fake ATX 電源基板 No.2		#NAME?
Fake ATX リレー・ファンコントロール基板		#NAME?
Fake ATX アルミ基板 No.1		#NAME?
Fake ATX アルミ基板 No.2		#NAME?
LT3045 4パラ電源基板 (12V2枚)		2
SiC SBD(C3D08065E) ブリッジ整流基板		3
SiC SBD(C3D04060E) ブリッジ整流基板		4
電源スイッチ		
H48M-212W4044	ITW	1
電源インレット		
ETP-600CU	JODELICA	1
レセプタクルコネクタ		
NR207RF	七星科学研究所: ATX24ピン用その1	1
NR207RM	七星科学研究所: ATX24ピン用その2	1
固定クランプ		
FGA13-08G	オヤイデ	6
ヒューズホルダー		
MF525	エコ電子	1
ヒューズ		
TF-20mm	FURUTECH: 8A, 5×20mm	1
足		
AFM35-16S	タカチ電機	1
ケーブル		
プラグ		
487-826	DCプラグ: 2.1/5.5φ、赤、RSコンポーネンツ	2
487-814	DCプラグ: 2.5/5.5φ、赤、RSコンポーネンツ	2
487-854	DCプラグ: 2.5/5.5φ、黒、RSコンポーネンツ	2
コネクタ		
39012240	Molex 24ピン	1
39012080	Molex 8ピン	2
39-00-0038	Molex 24 / 8ピン用コンタクト	40
NR207PF	七星科学研究所: ATX24ピン用その1	1
NR207PM	七星科学研究所: ATX24ピン用その2	1
ジャック		
PR-002A	DCジャック, 2.1/5.5φ	2
電線		
銀メッキ50/0.18(1.25sq)燃線	潤工社、ジュンフロン被覆	59
銀メッキ30/0.18(0.75sq)燃線	潤工社、ジュンフロン被覆	3
銀メッキ19/0.18(0.5sq)燃線	潤工社、ジュンフロン被覆	7
銀メッキ22AWG (0.32sq) 燃線	MIL規格、テフロン被覆 (各色)	13
MIL規格テフロン銀メッキ線取得送料		1
シールドチューブ		
FLS-6	デンカエレクトロン	9
熱収縮チューブ		
HSTT25-48-Q	PANDUIT, 6.4 mm, 赤	4
HSTT25-48-Q	PANDUIT, 6.4 mm, 白	2
HSTT38-48-Q	PANDUIT, 9.5 mm, 赤	1
HSTT50-48-5	PANDUIT, 12.7 mm, 赤	1
HSTT50-48-5	PANDUIT, 12.7 mm, 白	1
HIS-A-9/3-CL	ヘラマンタイトン, 内径9mm, 透明	1
TF41-19.1/4.6	ヘラマンタイトン, 24 mm, 黒	1
圧着端子		
B-1.25	ニチフ、突き合わせ圧着端子, 1.25sq	9
B-2	ニチフ、突き合わせ圧着端子, 2.0sq	2
B-5.5	ニチフ、突き合わせ圧着端子, 2.0sq	7

[使用方法]

本製品の使用方法です。操作は前面で行います。



- ① ATX24 ピン用のケーブルと CPU 用のケーブル、SSD 用のケーブル、LT3045 4パラ電源基板（12V）からの2本のDCケーブルが正しく配線できていることを確認します。
- ② 本機材には電源スイッチがないので、電源ケーブルを接続すると本機材が起動します。外部の電源スイッチで電源投入/電源切断を切り替える場合は、電源ケーブルを接続してから外部電源スイッチを投入して下さい。この時点では、5VSB（マザーボード・スタンバイ用の電力）とLT3045 4パラ電源基板からの2系統の12Vが供給されます。
- ③ PC側の電源スイッチを押すと本機材内蔵の電磁リレーが動作して、残りの電力が供給されます。PCが起動しますので、音楽再生を楽しんで下さい。
- ④ 終了時は、まずPCのOSをシャットダウンして下さい。OSが終了すると、本機材内蔵の電磁リレーが働いて、CPU用、ATX24ピン用とSSD用の電力供給を止めます。
- ⑤ 使用を終えるときは、電源ケーブルを取り外します。外部の電源スイッチを利用する場合は、外部電源スイッチで電力の供給を止めます。5VSBとLT3045 4パラ電源基板からの2系統の12V出力の電力の供給が停止します。

[接続方法]

●バックパネル

本製品の接続方法です。配線は背面で行います。



LT3045 4パラ電源基板
12V出力2系統

ヒューズホルダー

CPU用
DCケーブル
2系統

IEC インレット
・電源として
AC100V を入力

冷却ファン
・PC起動中に、ケース
の温度が50℃を超え
ると動作します

ATX24ピン用
コネクタ
(2個で1セット)

SSD用
DCケーブル
2系統

[ケーブル]

1) ATX24ピン用ケーブル



継続的に強い力が加わらないよ
うに配線を行って下さい

ATX24ピン用のケーブルは、マザーボード側の24ピンのコネクタと2本のケーブルで構成しています。

ATX24ピンの仕様では-5Vは必須ではなくなりましたが、FakeATX24では、オプションの-5Vについても配線をして電力を供給しています。将来、初期仕様のATX20ピンのマザーボードを使いたい時に、変換ケーブルで対応できるように考慮しました。

マザーボード側のコネクタへの配線は、22AWG (0.324mm²) の銀メッキテフロン被覆銅撚り線です。ケース側の部分よりも細いため、マザーボードに配線する時にケーブルの重みで強い力が継続的に加わらないようにしてください。

2) CPU8 ピン用ケーブル



CPU 用ケーブルは 2.5/5.5φ。赤色の DC プラグです。CPU8 ピンへの変換ケーブルを接続してご使用下さい。熱収縮チューブの色は赤です。

3) SSD 用ケーブル



SSD 用ケーブルは 2.1/5.5φ・赤色の DC プラグです。CPU8 ピンへの変換ケーブルを接続してご使用下さい。熱収縮チューブの色は白です。

4) DC プラグケーブル



LT3045 4パラ電源基板の出力先となるのは、DC プラグの付いたケーブルです。赤の熱収縮チューブに 2.5/5.5φ・黒色のプラグです。

5) 変換ケーブル：2.1/5.5φDC ジャック→CPU 用 8 ピンコネクタ



2.5/5.5φ DC ジャックから CPU 用の 8 ピンコネクタに変換するケーブルです。長さは 50 cm です。

●レセプタクルコネクタのピン配置

1) ピン配置

ATX24ピン用のレセプタクルコネクタのピン配置を示します。



ATX24 (RED)		ATX24 (WHITE)	
レセプタクルコネクタ NR207RM		レセプタクルコネクタ NR207RF	
プラグ NR207PF		プラグ NR207PM	
1	PWR_OK	1	5V
2	PS_ON	2	GND (3.3V)
3	-12V	3	GND (5V)
4	GND (負電源)	4	未使用
5	-5V	5	3.3V
6	GND (5VSB)	6	12V
7	5VSB	7	GND (12V)

2) 着脱方法

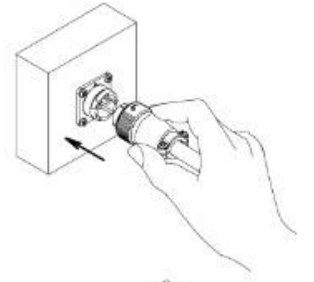
ケーブルの着脱方法について、使用しているコネクタのメーカー（株）七星科学研究所のカタログの該当部分を掲載します。



挿入

プラグと相手コネクタ（レセプタクル、アダプタ類）のガイドを合わせ、まっすぐに押し込みます。

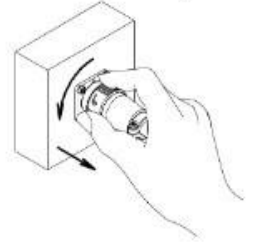
注) 挿入時には、カップリングナットをひねらないで下さい。



抜去

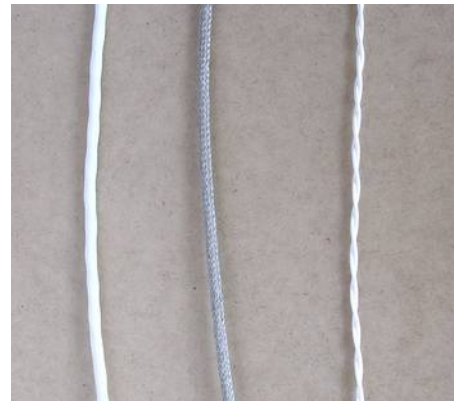
矢印の向きにカップリングナットを左へ45°回転させたまま引き抜きます。

注) 抜去時には、エンドベルをひねらないで下さい。



●ケーブルの構造

DCケーブルでは、潤工社のジュンフロン被覆・銀メッキ 50/0.18(1.25sq)撚線を2本撚り合わせ（右図右の線）、シールド効果の高いFLS-6（デンカエレクトロン社製）に通しています（右図中央の線）。さらに熱収縮チューブで保護しています（右図左の線）。



ATX24ピンのケーブルでは、潤工社のジュンフロン被覆・銀メッキ 50/0.18(1.25sq)撚線を撚り合わせ、シールド効果の高いカーボンスリーブ（Techflex社製）に通しています（右図中央の線）。カーボン繊維自体の強度は強いようですが、繊維が非常に細くほつれやすいので、熱収縮チューブで保護しています（右図左の線）。



細い銅線一本一本に銀メッキを施してあるため、単純な銅の撚線に比べ硬めです。取り扱いは丁寧をお願いします。

●ケーブルのケースからの出口について

ケースからのケーブルの通過部分には、ケーブルを傷めないために固定クランプを使用しています。ケーブル出口の丸みのある部品（右図の赤丸）がネジ構造になっていて、ネジを時計方向に回すことによってケーブルを固定する働きをします。反時計回りに回すと、ケーブルが自由に動くようになって、電源基板のケーブル取付部に無理な力がかかり、故障の原因になります。赤丸の部分は回さないようにお願いします。



[電源コードの接続]

本体背面（バックパネル）に向かって右側にある IEC インレットに AC100V を接続して下さい。電源コードにはデスクトップパソコンなどに使われている 3P ソケット（メス）を本機材に接続します。電源コードのもう 1 方の形状は、ご利用になっているコンセントやタップに合わせて下さい。

[三点支持への変更]

ケース底板に足を三点支持に変更できるように穴あけをしています。

電源トランスのある側（正面左側）は 2 点とし、電源基板のある側（正面右側）を 1 点とすると安定性が良いです。逆に取り付けると、電源トランスの重量のためにバランスが悪く、ケースが倒れることが有りますのでご注意ください。

変更方法は、ケース天板に傷がつかないように柔らかい布などの上にケースを逆さまに置き、底板を固定しているネジ 6 個を取り外してから足を固定しているネジを取り外し、位置の変更を行って下さい。変更後に逆の手順で底板をケースに取り付けます。その際は、感電事故防止のため必ず電源コードを取り外してから作業して下さい。

[最後に]

この **FAKEATX24++ MODEL FXPP-5** が、お客様に今以上の豊かな音楽ライフを楽しんで頂くための一助となることを願っております。

本文書と **FAKEATX24++ MODEL FXPP-5** の著作権は「音屋 とらため」にあります。

本文書に記載されている内容に従って、個人で楽しむ事を目的に作製されることを妨げるものではありませんが、そのことにより発生する一切の損害の責を負いかねますのでご了承ください。

改訂履歴

日付	版	内容
2019/6/30	1.0.0	初版作成